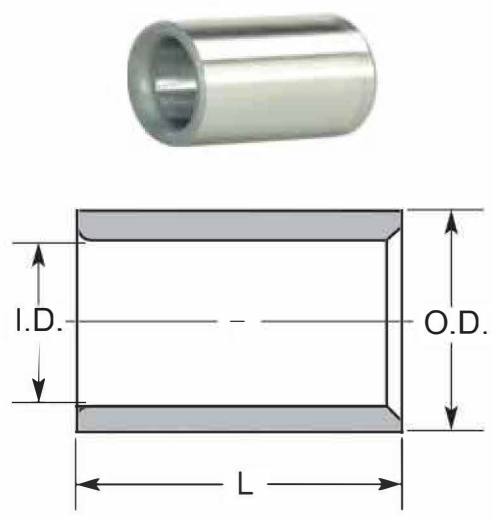


Buje de Hombro Templado y Rectificado

Dimensiones generales				
I.D. NOMINAL	I.D. +.0005 -.0000	O.D. +.0005 -.0000	H MÁX	T
3/4	.7505	1.1255	1.250	3/16
7/8	.8755	1.2505	1.375	3/16
1	1.0005	1.3755	1.500	3/16
1-1/4	1.2505	1.6255	1.750	3/16
1-1/2	1.5005	2.0005	2.125	3/16
2	2.0005	2.5005	2.625	3/16
2-1/2	2.5005	3.2505	3.375	3/16
3	3.0005	3.7505	3.937	1/2

L LONGITUD	NÚMERO EN CATÁLOGO							
	I.D.= 3/4	I.D.= 7/8	I.D.= 1	I.D.=1-1/4	I.D.= 1-1/2	I.D.= 2	I.D.= 2-1/2	I.D.= 3
7/8	BU-100	BU-200	BU-300	BU-400	BU-500			
1-3/8	BU-101	BU-201	BU-301	BU-401	BU-501	BU-601	BU-701	
1-7/8	BU-102	BU-202	BU-302	BU-402	BU-502	BU-602	BU-702	
2-3/8	BU-103	BU-203	BU-303	BU-403	BU-503	BU-603	BU-703	
2-7/8	BU-104	BU-204	BU-304	BU-404	BU-504	BU-604	BU-704	
3-3/8	BU-105	BU-205	BU-305	BU-405	BU-505	BU-605	BU-705	
3-7/8	BU-106	BU-206	BU-306	BU-406	BU-506	BU-606	BU-706	BU-806
4-3/8			BU-307	BU-407	BU-507	BU-607	BU-707	
4-7/8		BU-208	BU-308	BU-408	BU-508	BU-608	BU-708	BU-808
5-7/8		BU-209	BU-309	BU-409	BU-509	BU-609	BU-709	BU-809
7-7/8								BU-811

Buje Recto Templado y Rectificado



# EN CATÁLOGO	I.D. NOMINAL	I.D. +.0005 -.0000	O.D. +.0005 -.0000	L
ST-100	3/4	.7505	1.1255	7/8
ST-101	3/4	.7505	1.1255	1-3/8
ST-200	7/8	.8755	1.2505	1-3/8
ST-300	1	1.0005	1.3755	1-3/8
ST-400	1-1/4	1.2505	1.6255	1-3/8
ST-401	1-1/4	1.2505	1.6255	1-7/8
ST-500	1-1/2	1.5005	2.0005	1-3/8
ST-501	1-1/2	1.5005	2.0005	1-7/8
ST-600	2	2.0005	2.5005	3-7/8
ST-700	2-1/2	2.5005	3.2505	4-7/8