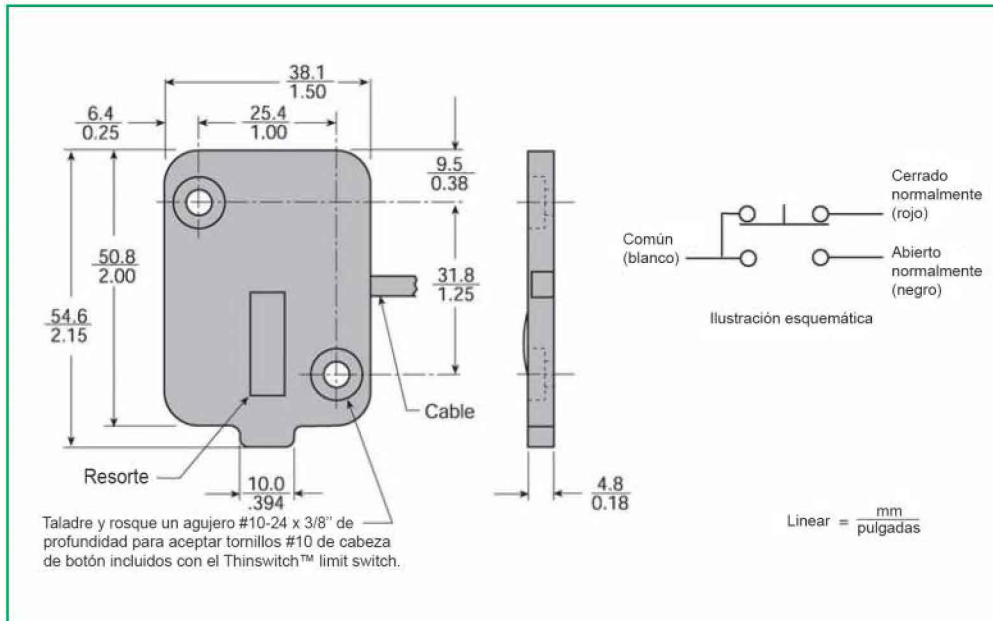


Thinswitch™

Limit Switch Delgado



LO QUE ES IMPORTANTE

- Más de 10 millones de ciclos de vida, lo cual provee un servicio confiable y duradero
- Modelo estándar clasificado para 175°F (79.4°C) que permite su instalación en casi todas las aplicaciones de moldeado*
- Modelo de alta temperatura clasificado para 250°(121°C) disponible para aplicaciones de temperaturas más altas
- La fuerza de sujeción es ajustable: 17 a 27 libras.
- Modelo de 3/16" de grosor cabe perfectamente detrás de la placa de expulsión en el espacio proporcionado por los botones de descanso
- Hardware de montaje incluido
- Cuerpo de nylon reforzado con fibra de vidrio
- SPDT
- Resorte de acero inoxidable
- Etiqueta de película de poliéster en la tapa posterior
- Alambres de 6', con puntas limpias y cubiertas con soldadura

*Véase el cuadro de Corriente actual vs Temperatura

El interruptor verifica que la placa de expulsión esté retraída antes de permitir que el molde se cierre en una prensa de modelo por inyección. Encaja dentro de la caja de expulsión en el espacio proporcionado por los botones de descanso. El Thinswitch™ también se puede utilizar para carros corazoneros.

El Thinswitch™ está diseñado para usarse en circuitos de control de protección de moldes de baja potencia. No está pensado para su aplicación junto con grandes cargas de potencia.

Fabricado por Burger Engineering Inc.

CORRIENTE ACTUAL vs. TEMPERATURA DEL ACERO					
T-222			HT-291		
AMPS	°F	°C	AMPS	°F	°C
5.0	85	29.4	5.0	100	37.7
4.0	120	49.0	4.5	155	68.3
3.0	155	68.3	4.0	210	98.3
2.0	175	79.4	3.5	250	121.1

NÚMERO EN CATÁLOGO	RANGO DE TEMPERATURA	
	°F máx	°C máx
T-222	175°	79.4°
HT-291	250°	121.1°

