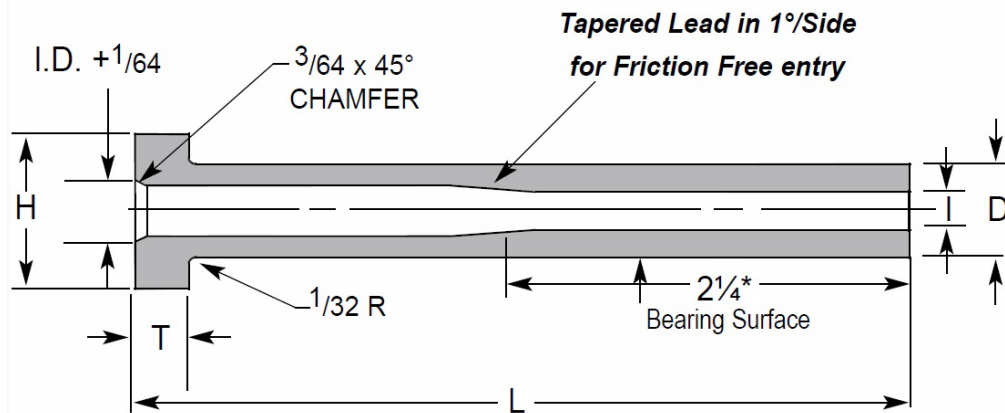


Mangas Botadoras Nitruradas

- Puede usarse para expulsar la pieza
- Sirve como buje para el perno botador
- Grabado para una fácil identificación



ESPECIFICACIONES	
Tolerancia de Longitud de Rodamiento	+0.032 / -.000
Dureza de I.D.	68 - 74 Rc Nitrurado
Dureza de O.D.	68 - 74 Rc Nitrurado
Tipo de Material	Acero para Trabajo en Caliente
Unidad de Medida	Pulgadas

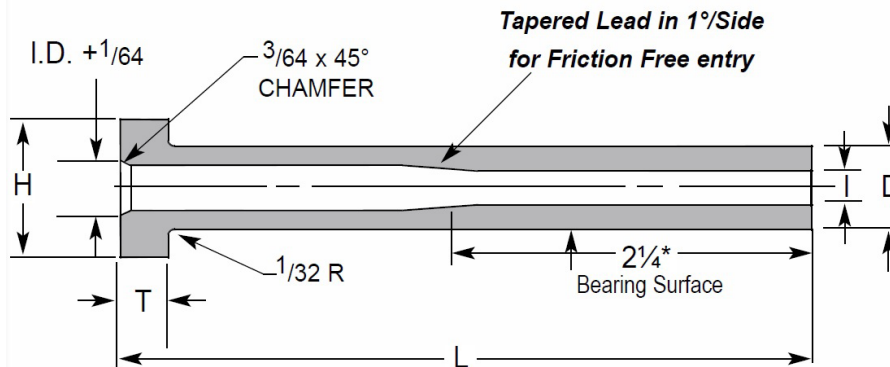


# EN CATÁLOGO	I I.D. +.0005 -0.000	D O.D. +.000 -0.001	H DIÁ. CABEZA +.000 -0.001	T GROSOR CABEZA +.000 -0.002	L LONGITUD GENERAL +.032 / -.000												
					3"	4"	5"	6"	7"	8"	9"	10"	11"	12"	13"	14"	
SL13-*	3/32	3/16	3/8	3/16	•	•	•	•	•								
SL15-*	1/8	7/32	13/32	3/16	•	•	•	•	•	•							
SL17-	5/32	1/4	7/16	3/16		•	•	•	•	•	•	•	•	•	•	•	
SL21-	3/16	5/16	1/2	1/4		•	•	•	•	•	•	•	•	•	•	•	
SL23-	7/32	11/32	9/16	1/4		•	•	•	•	•	•	•	•	•	•	•	
SL25-	1/4	3/8	5/8	1/4		•	•	•	•	•	•	•	•	•	•	•	
SL29-	5/16	7/16	11/16	1/4		•	•	•	•	•	•	•	•	•	•	•	
SL33-	3/8	1/2	3/4	1/4		•	•	•	•	•	•	•	•	•	•	•	
SL37-	7/16	5/8	7/8	1/4		•	•	•	•	•	•	•	•	•	•	•	
SL39-	1/2	11/16	15/16	1/4		•	•	•	•	•	•	•	•	•	•	•	
SL41-	9/16	3/4	1	1/4		•	•	•	•	•	•	•	•	•	•	•	
SL45-	5/8	7/8	1-1/8	1/4		•	•	•	•	•	•	•	•	•	•	•	
SL47-	3/4	1	1-1/4	1/4		•	•	•	•	•	•	•	•	•	•	•	

Mangas Botadoras Nitruradas - Sobre Medida

- Puede usarse para expulsar la pieza
- Sirve como buje para el perno botador
- Grabado para una fácil identificación
- O.D. tiene .005 de sobre medida

ESPECIFICACIONES	
Dureza de I.D.	65 - 74 Rc
Dureza de O.D.	65 - 74 Rc
Tipo de Material	Acero para Trabajo en Caliente
Unidad de Medida	Pulgadas



# EN CATÁLOGO	I I.D. +.0005 -0.000	D O.D. +.000 -0.001	H DIÁ. CABEZA +.000 -0.001	T GROSOR CABEZA +.000 -0.002	L LONGITUD GENERAL +.032 / -.000						
					4"	5"	6"	7"	8"	9"	10"
OSL13-*	3/32	3/16	3/8	3/16	•	•	•	•	•	•	•
OSL15-*	1/8	7/32	13/32	3/16	•	•	•				
OSL17-	5/32	1/4	7/16	3/16	•	•	•	•	•	•	•
OSL21-	3/16	5/16	1/2	1/4	•	•	•	•	•	•	•
OSL25-	1/4	3/8	5/8	1/4	•	•	•	•	•	•	•
OSL29-	5/16	7/16	11/16	1/4	•	•	•	•	•	•	•
OSL33-	3/8	1/2	3/4	1/4	•	•	•	•	•	•	•

Mangas Botadoras Nitruradas - Cabeza D

# EN CATÁLOGO	I I.D. +.0005 -0.000	D O.D. +.000 -0.001	H DIÁ. CABEZA +.000 -0.001	T GROSOR CABEZA +.000 -0.002	L LONGITUD GENERAL +.032 / -.000									
					6"	7"	8"	9"	10"	11"	12"	13"	14"	
DSL15-	1/8	7/32	13/32	3/16			•							
DSL17-	5/32	1/4	7/16	3/16	•				•	•	•	•	•	
DSL21-	3/16	5/16	1/2	1/4			•							
DSL23-	7/32	11/32	9/16	1/4							•			
DSL25-	1/4	3/8	5/8	1/4								•		
DSL29-	5/16	7/16	11/16	1/4				•						

Add length to catalog number (i.e. DSL15-6)