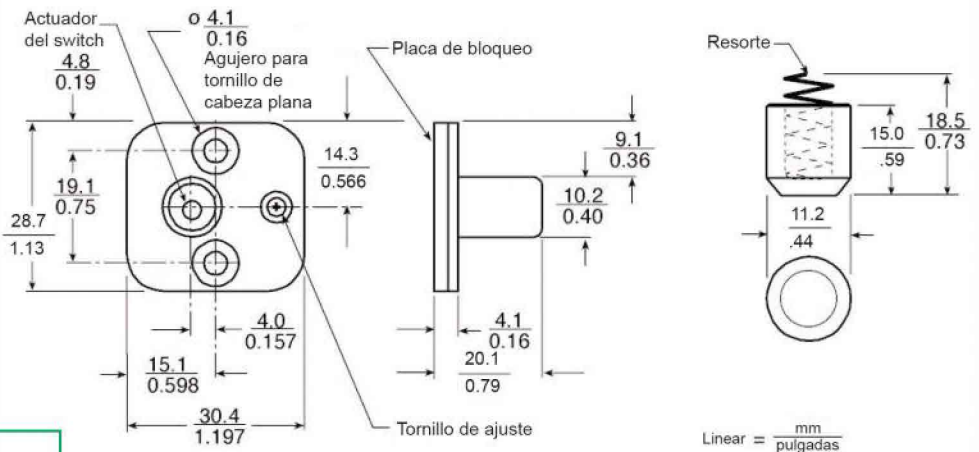
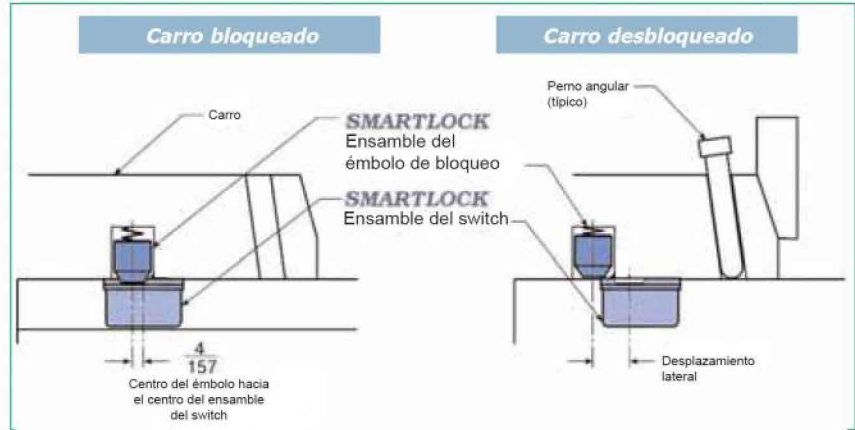
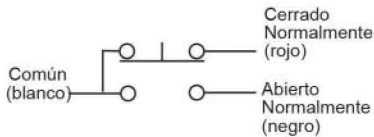




SmartLock®

Limit Switch & Candado Retensor De Carros

SMARTLOCK® es un Limit Switch y un candado retenedor de carros en un sólo paquete. El émbolo y el retén sostienen mecánicamente al carro en posición retraída, mientras el interruptor de SPDT verifica la posición del carro en el circuito cerrado del molde.



LO QUE ES IMPORTANTE

- Más de 10 millones de ciclos de vida, lo cual provee un servicio confiable y duradero
- Modelo estándar clasificado para 175 ° F (79.4 ° C) que permite su instalación en casi todas las aplicaciones de moldeo*
- Modelo de alta temperatura clasificado para 250 ° (121 ° C) disponible para aplicaciones de temperaturas más altas
- La fuerza de sujeción es ajustable: 17 a 27 libras
- El Switch está protegido de daños al ser montado dentro de una cavidad fresada
- Alambres de 6', con puntas limpias y cubiertas con soldadura
- SPDT
- Cuerpo de nylon reforzado con fibra de vidrio
- 1.8m de alambre tranzado calibre 22
- Con placa de anclaje de acero templado y ensamble de émbolo

Ensamble del switch

Ensamble del émbolo de bloqueo

CORRIENTE ACTUAL VS. TEMPERATURA DEL ACERO					
SL-222			SL-291		
AMPS	°F	°C	AMPS	°F	°C
5.0	85	29.4	5.0	100	37.7
4.0	120	49.0	4.5	155	68.3
3.0	155	68.3	4.0	210	98.3
2.0	175	79.4	3.5	250	121.1

NÚMERO EN CATALOGO	RANGO DE TEMPERATURA	
	°F máx	°C máx
SL-222	175°	79.4°
SL-291	250°	121.1°

Fabricado por Burger \$ Brown Engineering Inc.

El SmartLock® está diseñado para usarse en circuitos de control de protección de moldes de baja potencia. No está pensado para su aplicación junto con grandes cargas de potencia.

Teléfono: 01 (81) 8333 1199

Correo: ventas@privarsa.com.mx

Home of the Hardened Throughout™ Pin

