


Seite  
Page  
Página

---

	<b>10/2</b>	<b>Allgemeine Merkmale</b>	<b>General parameters</b>	<b>Características generales</b>
<b>EZ</b>	<b>10/4</b>	<b>Einschraubzylinder</b>	<b>Screw-in cylinder</b>	<b>Cilindro roscado</b>
<hr/>				
	<b>10/6</b>	<b>Ersatzteile</b>	<b>Spare parts</b>	<b>Piezas de repuesto</b>
	<b>17</b>	<b>Zubehör</b>	<b>Accessories</b>	<b>Accesorios</b>

# Einschraubzylinder

Screw-in cylinder  
Cilindro roscado



# Allgemeine Merkmale

General parameters

Características generales



- Kurzhubzylinder in Rundbauweise
- Durch Außengewinde in ein Werkzeug integrierbar
- Direkter Einbau ohne Verrohrung
- Sehr geringe Größe für kleine Einbauträume
- Kolbenstangen gehärtet und geschliffen

- Round short-stroke cylinder
- External thread means it can be integrated into a tool
- Direct installation with internal ports
- Very small size for small installation areas
- Piston rods ground and hardened

- Cilindro de carrera corta de construcción redonda
- Puede ser integrado en una herramienta debido a su rosca exterior
- Instalación directa con puertos internos
- Tamaño pequeño para espacio de montaje reducido
- Vástagos de pistón templados y rectificados

## Bestellbezeichnung (Beispiel) Order specification (example) Especificaciones del pedido (ejemplo)

EZ 251 .25/ 16. 01. 201. 25

Kolben Ø Piston Ø Ø Pistón	Stangen Ø (d) Rod Ø (d) Ø Vástago (d)	Befestigungsart Mounting mode Modo de fijación	Funktionsart Operation mode Modo de funcionamiento	Hub Stroke Carrera	Option Option Opción											
25	16	01	201	25												

201



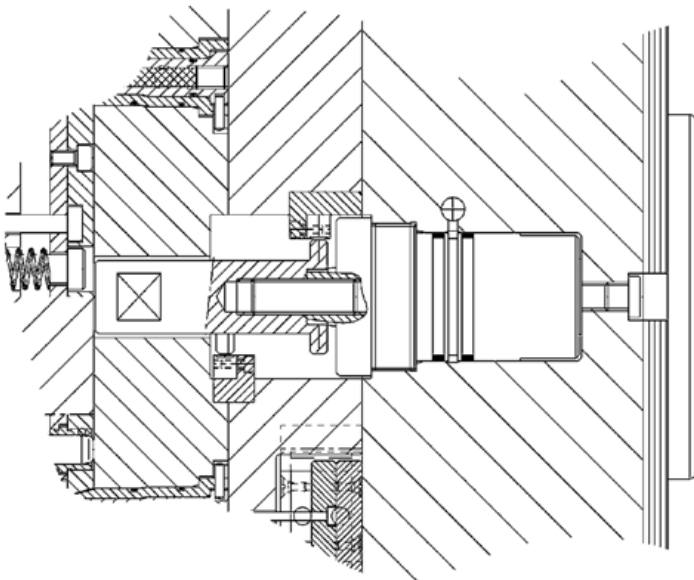
doppeltwirkend  
double-acting  
doble acción

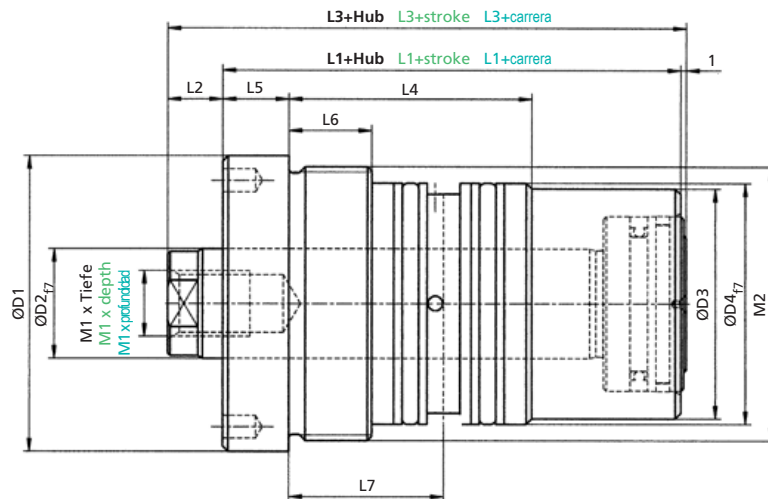
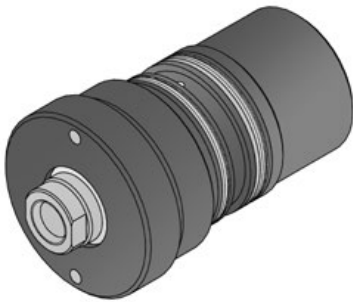
Optionen **Options** **Opciones**

V

**Dichtungsvariante Viton®** **Viton® seal option** **Opciones de sello Viton®**  
Werkstoff: Viton® (HFD-Flüssigkeiten) oder Temperaturbereich bis 180 °C  
Material: Viton® (HDF fluids) or temperatures up to 180 °C  
Material: Viton® (fluidos HDF) o temperaturas de hasta 180 °C

Anwendungsbeispiel **Application example** **Ejemplos de aplicaciones**





Bestellbezeichnung (Beispiel)  
Order specification (example)  
Especificaciones del pedido (ejemplo)

**EZ 251 .25 / 16. 01. 201. 25**

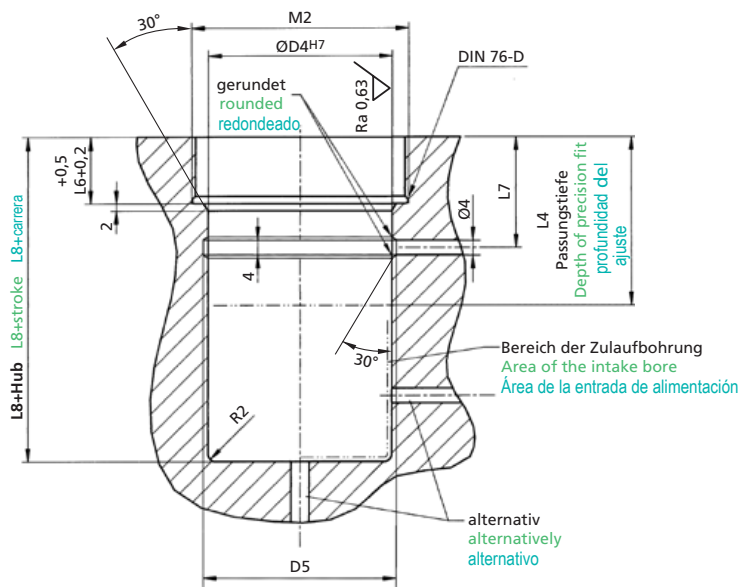
Kolben Ø Piston Ø Ø Pistón	Stangen Ø (d) Rod Ø (d) Ø Vástago (d)	Befestigungsart Mounting mode Modo de fijación	Funktionsart Operation mode Modo de funcionamiento	Hub Stroke Carrera	Option Option Opción	L1	L2	L3	L4	L5	L6	L7	L8	D1	D2
						1	2	3							
20	12	01	201	10 20 30	V	39	7	47	31	7	10	20,5	33	37	12
25	16	01	201	10 25 50		49	7	57	39	10	13	25,5	40	44	16
32	20	01	201	16 32 50		51	10	62	44	12	15	28,5	40	54	20
40	25	01	201	20 40 60		59	12	72	47	14	16	30,5	46	65	25

Technische Änderungen vorbehalten  
Subject to change without notice  
Sujeto a cambios sin previo aviso

Maße in mm  
Dimensions in mm  
Dimensiones en mm

Berechnungsgrundlage siehe ahp informiert  
Calculation based on "Information from AHP"  
Cálculos basados en « Información por AHP »

Technische Informationen Technical information Datos técnicos



D3	D4 <sub>f7</sub>	D5	M1 x Tiefe M1 x depth M1 x profundidad	M2
26	28	29	M8x12	M32x1,5
33	35	36	M10x15	M40x1,5
42	44	46	M12x20	M50x1,5
53	55	57	M16x25	M60x1,5

# Ersatzteile EZ 251

Dichtsatz komplett Seal kit complete Paquete de sellos completo



Befestigungsart\*  
Mounting mode\*  
Modo de fijación\*

01

Kolben Ø Piston Ø Ø Pistón	Funktionsart Operation mode Modo de funcionamiento	Standard-Dichtsatz Standard seal kit Paquete de sellos estándar	Viton®-Dichtsatz Viton®-seals Sellos Viton®
		Art.-Nr. Part number Número de artículo	Art.-Nr. Part number Número de artículo
20	201	092753	101045
25	201	086713	091657
32	201	091911	106750
40	201	086257	086133

Alle Dichtsätze ab Lager lieferbar  
All seal kits in stock  
Todos los paquetes de sellos disponibles

Maße in mm  
Dimensions in mm  
Dimensiones en mm

