


Seite
Page
Página

	9/2	Allgemeine Merkmale	General parameters	Características generales
WKHZ	9/6	Würfelfurzhubzylinder	Cube cylinder	Cilindro cúbico
KHZ	9/8	Kurzhubzylinder	Short-stroke cylinder	Cilindro de carrera corta
	9/10	Zubehör	Accessories	Accesorios
	9/12	Ersatzteile	Spare parts	Piezas de repuesto

Kurzhubzylinder

Short-stroke cylinder

Cilindro de carrera corta



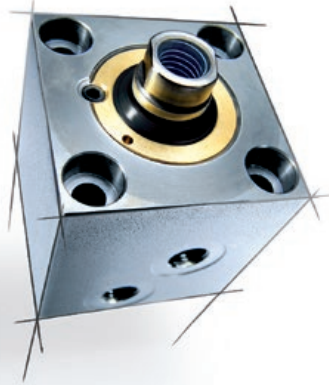
Allgemeine Merkmale

General parameters

Características generales



KHZ



WKHZ

- Kompakt bauend
- Speziell für kurze Hübe entwickelt
- Kolbenstangen gehärtet und geschliffen
- Kurze Lieferzeiten
- Großes Lagerprogramm
- Kolbendurchmesser von Ø 25 mm bis Ø 50 mm
- Maximaler Betriebsdruck 400 bar (WKHZ) bzw. 160 bar (KHZ)

- Compact design
- Specially designed for short strokes
- Piston rods ground and hardened
- Short delivery times
- Large stock range
- Piston diameters from Ø 25 mm to Ø 50 mm
- Maximum operating pressure 400 bar (WKHZ) or 160 bar (KHZ)



- De construcción compacta
- Especialmente diseñado para carreras cortas
- Vástagos de émbolos templados y rectificados
- Entrega a corto plazo
- Gran gama de existencias
- Diámetro del pistón de 25 a 50 mm
- Presión máxima de operación de 400 bar (WKHZ) o 160 bar (KHZ)

Bestellbezeichnung (Beispiel) Order specification (example) Especificaciones del pedido (ejemplo)

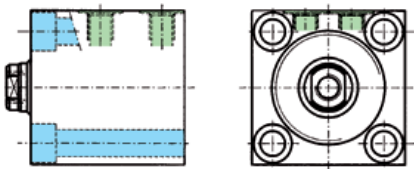
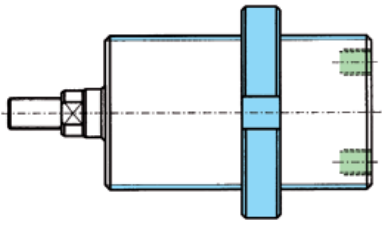
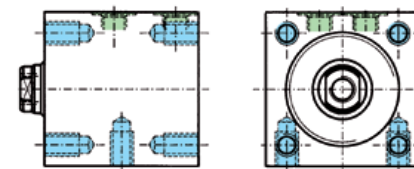
WKHZ 400 .50/32. 00. 201. 15 V

Kolben Ø Piston Ø Ø Pistón	Stangen Ø (d) Rod Ø (d) Ø Vástago (d)	Bauform Style Diseño	Funktionsart Operation mode Modo de funcionamiento	Standardhub Standard stroke Carrera estándar	Option Option Opción										
50	32	00	201	15	V										


Typ Type Tipo

	<p>Würfelkurzhubzylinder Cube cylinder Cilindro cúbico</p>	<ul style="list-style-type: none"> • Maximaler Betriebsdruck 400 bar • Speziell für kurze Hübe entwickelt • Großes Lagerprogramm • Maximum operating pressure 400 bar • Specially designed for short strokes • Large stock range • Presión máxima de 400 bar • Especialmente diseñado para carreras cortas • Gran gama de existencias
	<p>Kurzhubzylinder Short-stroke cylinder Cilindro de carrera corta</p>	<ul style="list-style-type: none"> • Maximaler Betriebsdruck 160 bar • Durch Außengewinde auf dem Gehäuse sehr flexible Einbaumöglichkeiten • Serienmäßig mit Viton®-Dichtungen ausgerüstet • Maximum operating pressure 160 bar • Very flexible installation options thanks to an external thread on the housing • Fitted with Viton® seals as standard • Pression maximale 160 bar • Posibilidades de montaje muy flexible por rosca exterior en la carcasa • Equipado de serie con obturaciones Viton®

Bauform Style Diseño

WKHZ	Seite Page Página	KHZ	Seite Page Página
<p>00</p>  <p>Ab Lager From stock Desde el almacén</p>	9/6	<p>00</p> 	9/8
<p>01</p>  <p>Ab Lager From stock Desde el almacén</p>	9/7		
<p> ■ Anschluss Connection Conexión ■ Befestigungsart Mounting system Modo de fijación </p>			

Funktionsarten Operation mode Modo de funcionamiento

<p>201</p> 	<p>doppeltwirkend double-acting doble acción</p>
---	---

Schnelllieferprogramm Quick Delivery Programme Programa de entrega rápida

Ausgewählte Zylinder dieser Baureihe sind besonders günstig, schnell bzw. ab Lager verfügbar.

Selected cylinders of this series are very inexpensive and can be delivered fast or are available from stock.

Cilindros seleccionados de esta serie son asequibles y pueden entregarse rápidamente o se encuentran disponibles en almacén.

WKHZ

Hub Stroke Carrera	Kolben Ø Piston Ø Ø Pistón			
	25	32	40	50
10	✓			
15		✓	✓	✓

Alle Maße in mm
Dimensions in mm
Dimensiones en mm

KHZ

Hub Stroke Carrera	Kolben Ø Piston Ø Ø Pistón	
	25	32
10	✓	
15		✓

Alle Maße in mm
Dimensions in mm
Dimensiones en mm

Optionen Options Opciones



Dichtungsvariante Viton® Viton® seal option Opción de sello Viton®

Werkstoff: Viton® (HFD-Flüssigkeiten) oder Temperaturbereich bis 180 °C (Standard bei Kurzhubzylinder)

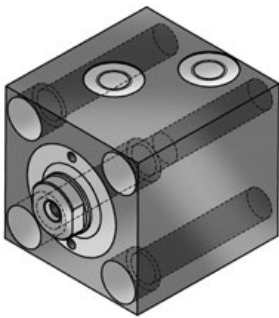
Material: Viton® (HFD fluids) or temperature range up to 180 °C (standard for short-stroke cylinder)

Material: Viton® (fluidos HDF) o temperaturas de hasta 180 °C (lo estándar para cilindros de carrera corta)

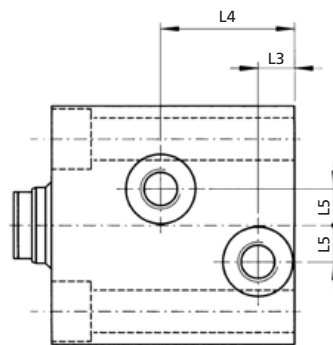
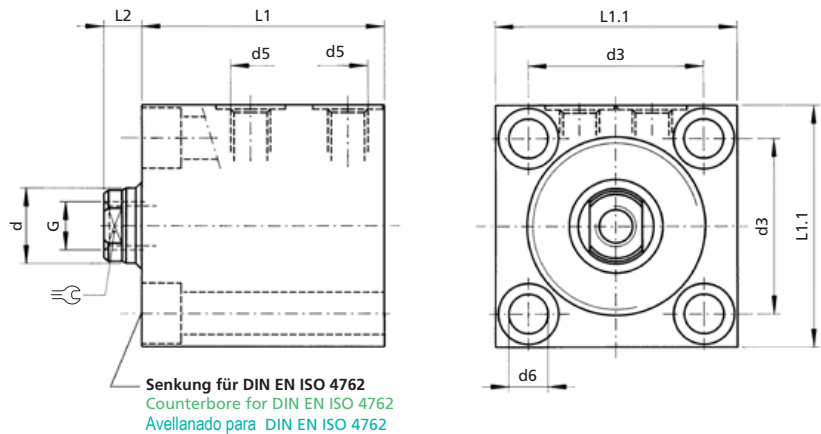
Weitere Optionen sowie Sonderausführungen nach Kundenwunsch sind bei jedem Zylindertyp grundsätzlich möglich. Bitte kontaktieren Sie uns.

Additional options and special design requirements are available upon request for each cylinder type. Please contact us!

Opciones adicionales y diseños especiales están disponibles bajo pedido para cada tipo de cilindro. ¡Por favor, contáctenos!



Bauform 00
Style 00
Diseño 00



Bestellbezeichnung (Beispiel)
Order specification (example)
Especificaciones del pedido (ejemplo)

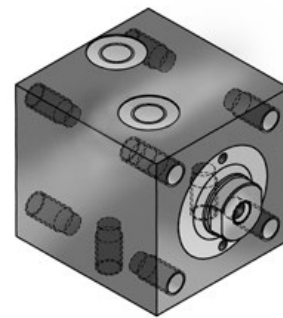
WKHZ 400 .25 / 16. 00. 201.
10.

Kolben Ø Piston Ø Ø Pistón	Stangen Ø (d) Rod Ø (d) Ø Vástago (d)	Bauform Style Diseño	Funktionsart Operation mode Modo de funcionamiento	Hub Stroke Carrera	Option Option Opción	d3	d5	d6	L1	L1.1	L2	L3	L4	L5	M x Tiefe M x depth M x profundidad	
25	16	00 01	201	10	V	36	G1/8"	6,5	50	50	12	9	26	6	M6x10	13
32	20	00 01	201	15		42	G1/4"	8,5	60	65	12	11	30	8	M8x15	17
40	25	00 01	201	15		50	G1/4"	10,5	70	70	15	12	36	10	M10x18	21
50	32	00 01	201	15		58	G1/4"	13	80	80	20	12	44	12	M12x18	26

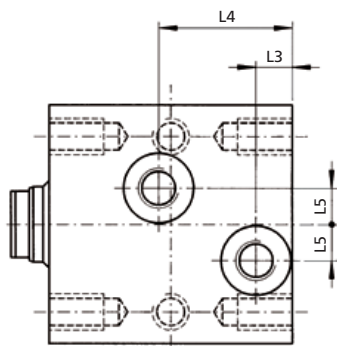
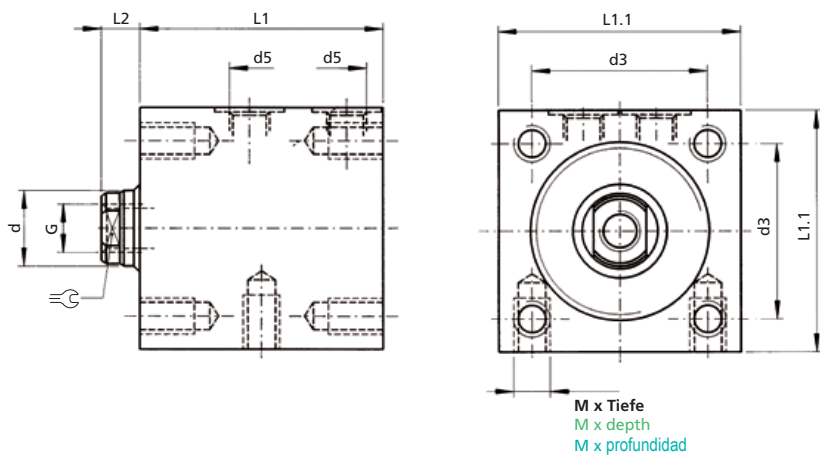
Technische Änderungen vorbehalten
Subject to change without notice
Sujeto a cambios sin previo aviso

Maße in mm
Dimensions in mm
Dimensiones en mm

Berechnungsgrundlage siehe ahp informiert
Calculation based on "Information from AHP"
Cálculos basados en « Información por AHP »

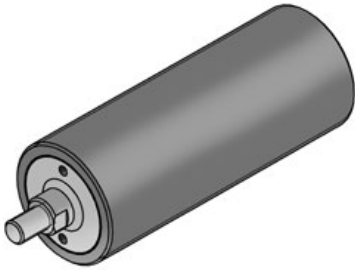


Bauform 01
Style 01
Forme 01

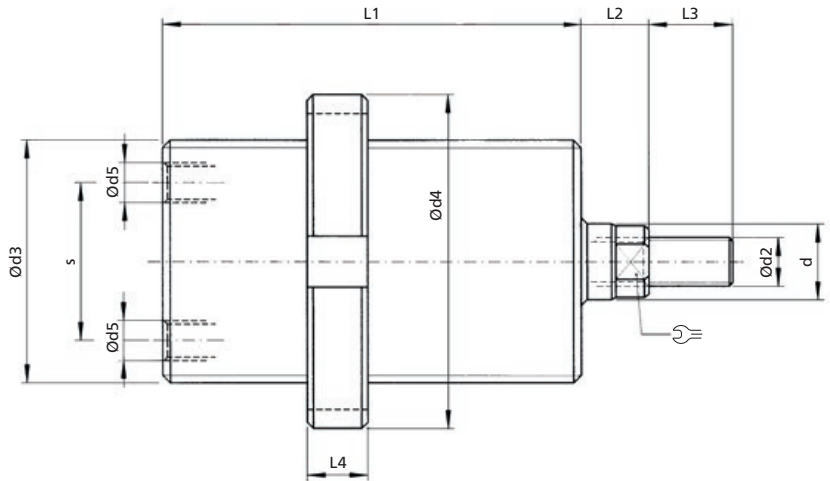


Größere Hübe sowie andere Kolbengrößen auf Anfrage
Higher strokes and other piston sizes on demand
Carreras más largas y otras medidas de pistón bajo pedido

G x Tiefe G x depth G x profundidad	Gewicht kg Weight kg Peso kg
M10x15	0,97
M12x18	1,6
M18x28	2,6
M20x30	3,9



Bauform 00
Style 00
Diseño 00



Standard: Viton®-Dichtung bis 180 °C
Standard: Viton® seal up to 180 °C
Estándar: Sello Viton® de hasta 180 °C

Größere Hübe sowie andere Kolbengrößen auf Anfrage
Higher strokes and other piston sizes on demand
Carreras más largas y otras medidas de pistón bajo pedido

Bestellbezeichnung (Beispiel)
Order specification (example)
Especificaciones del pedido (ejemplo)

KHZ 160 .25 / 12. 00. 201. V
10.

Kolben Ø Piston Ø Ø Pistón	Stangen Ø (d) Rod Ø (d) Ø Vástago (d)	Bauform Style Diseño	Funktionsart Operation mode Modo de funcionamiento	Hub Stroke Carrera	d2	d3	d4	d5	L1	L2	L3	L4	s	☞
25	12	00	201	10	M8	M42x1,5	62	G1/8"	65	10	12	12	19	10
32	16	00	201	15	M10	M52x2	80	G1/4"	80	12	15	12	23	13

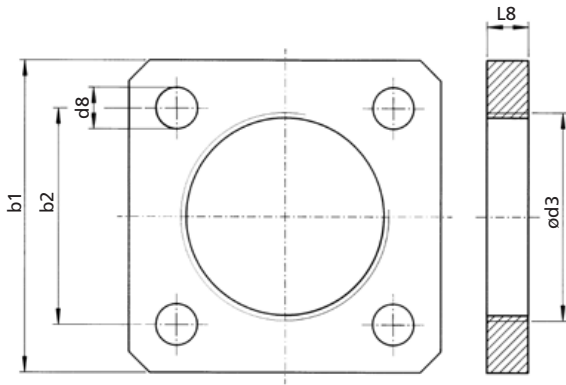
Technische Änderungen vorbehalten
Subject to change without notice
Sous réserve de modifications

Maße in mm
Dimensions in mm
Dimensiones en mm

Berechnungsgrundlage siehe ahp informiert
Calculation based on "Information from AHP"
Base de calcul, voir « AHP vous informe »

Zubehör KHZ

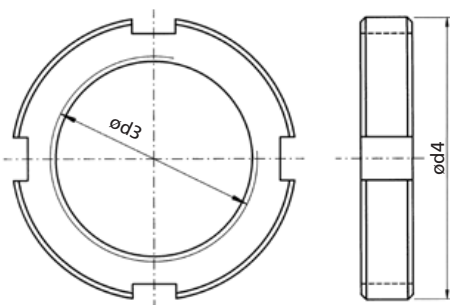
Flansch Flange Brida



Artikelnummer Part number Número de artículo	Kolben Ø Piston Ø Ø Pistón	b1	b2	d3	d8	L8
017088	25	90	62	M42x1,5	11	15
017094	32	100	70	M52x2	13,5	16

Maße in mm Dimensions in mm Dimension en mm

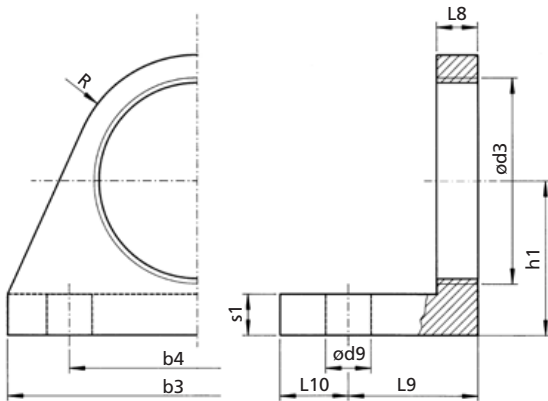
Nutmutter Groove nut Tuerca con muescas



Artikelnummer Part number Número d'article	Kolben Ø Piston Ø Ø Piston	d3	d4
016351	25	M42x1,5	62
020402	32	M52x2	80

Maße in mm Dimensions in mm Dimensions en mm

Haltewinkel Fixation angle Ángulo de fijación



Artikelnummer Part number Número de artículo	Kolben Ø Piston Ø Ø Pistón	b3	b4	d3	d9	h1	L8	L9	L10	R	s1
022817	25	100	70	M42x1,5	13	38	15	30	19	30	10
022820	32	120	85	M52x2	17	50	17	35	26	34	12

Maße in mm Dimensions in mm Dimensiones en mm


Ersatzteile WKHZ 400

Dichsatz komplett Seal kit complete Paquete de sellos completo



Bauform*
Style*
Forme*

00
01

Kolben Ø Piston Ø Ø Pistón	Funktionsart Operation mode Modo de funcionamiento	Standard-Dichsatz Standard seal kit Paquete de sellos estándar	Viton®-Dichsatz Viton®-seals Sellos Viton®
		Art.-Nr. Part number Número de artículo	Art.-Nr. Part number Número de artículo
25	201	013005	013006
32	201	013050	013051
40	201	013095	013096
50	201	013133	013134

* Siehe Seite 9/3
* See page 9/3
* Vea la página 9/3

Alle Dichsätze ab Lager lieferbar
All seal kits in stock
Todos los paquetes de sellos disponibles

Maße in mm
Dimensions in mm
Dimensiones en mm


Verschraubung komplett mit Dichtungen Rod guide complete including seals
 Conexión roscada completa con obturador



Bauform*
 Style*
 Diseño*

00

01

Kolben Ø Piston Ø Ø Pistón	Funktionsart Operation mode Modo de funcionamiento	Standard-Verschraubung Rod guide complete Standard Conexión roscada estándar	Viton®-Verschraubung Rod guide complete Viton® Cartouche Viton®
		Art.-Nr. Part number Número de artículo	Art.-Nr. Part number Número de artículo
25	201	044139	089378
32	201	022396	064895
40	201	062705	-
50	201	122191	-

* Siehe Seite 9/3
 * See page 9/3
 * Vea la página 9/3

Alle Verschraubungen ab Lager lieferbar
 All rod guides in stock
 Todas las conexiones roscadas disponibles

Maße in mm
 Dimensions in mm
 Dimensiones en mm


Ersatzteile KHZ 160

Dichsatz komplett Seal kit complete Pochette de joints complete



Bauform*
Style*
Forme*

00

Kolben Ø Piston Ø Ø Piston	Funktionsart Operation mode Mode de fonctionnement	Standard-Dichsatz Standard seal kit Pochette de joints standard	Viton®-Dichsatz Viton®-seals Pochette de joints Viton®
		Art.-Nr. Part number Numéro d'article	Art.-Nr. Part number Numéro d'article
25	201	-	008634
32	201	-	008651

* Siehe Seite 9/3
* See page 9/3
* Voir page 9/3

Alle Dichsätze ab Lager lieferbar
All seal kits in stock
Toutes les pochettes de joints sont disponibles sur stock

Maße in mm
Dimensions in mm
Dimensions en mm

