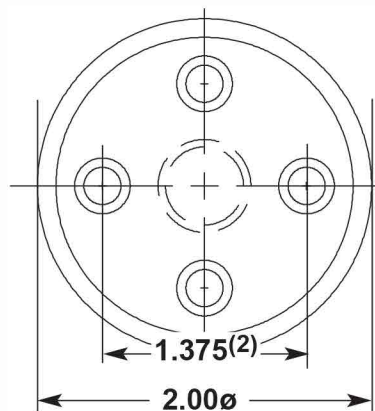


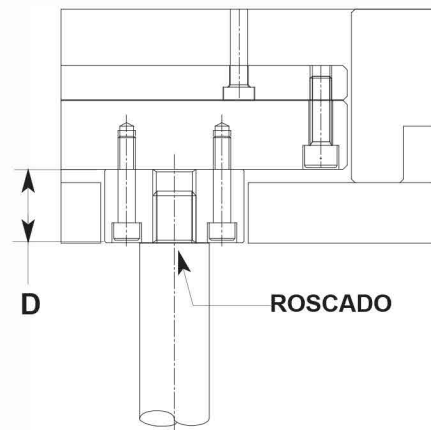
Barras Extensoras Para Botado

Serie Redonda



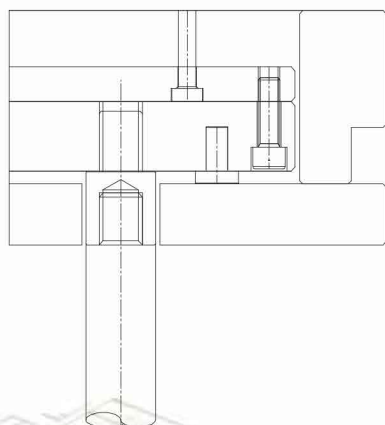
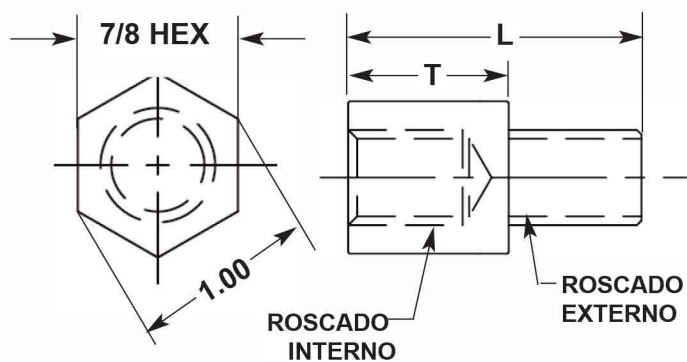
# EN CATÁLOGO	D	ROSCADO (T)
KR37-10	1.052	3/8-16
KR37-15	1.552	3/8-16
KR50-10	1.052	1/2-13
KR50-15	1.552	1/2-13
KR62-10	1.052	5/8-11
KR62-15	1.552	5/8-11
KR75-10	1.052	3/4-10
KR75-15	1.552	3/4-10
KR75-10NT*	1.052	SIN ROSCADO
KR75-15NT*	1.552	SIN ROSCADO

1/4 -20 SCHS Includo *
Rosca Hembra omitida.



Barras Extensoras Para Botado

Serie Hexagonal



# EN CATÁLOGO	T	L LONGITUD	ROSCADO Interno & Externo
KRE37-10	1.052	1.672	3/8-16
KRE37-15	1.552	2.172	3/8-16
KRE50-10	1.052	1.672	1/2-13
KRE50-15	1.552	2.175	1/2-13
KRE62-10	1.052	1.922	5/8-11
KRE62-15	1.552	2.422	5/8-11
KRE75-10	1.052	1.672	3/4-10
KRE75-15	1.552	2.422	3/4-10
KRE75-10NT*	1.052	1.922	3/4-10
KRE75-15NT*	1.552	2.422	3/4-10

* Roscado Hembra omitido.