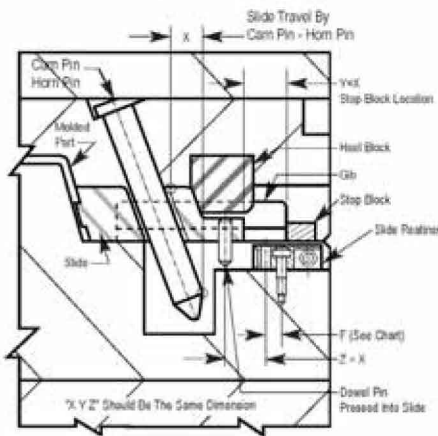
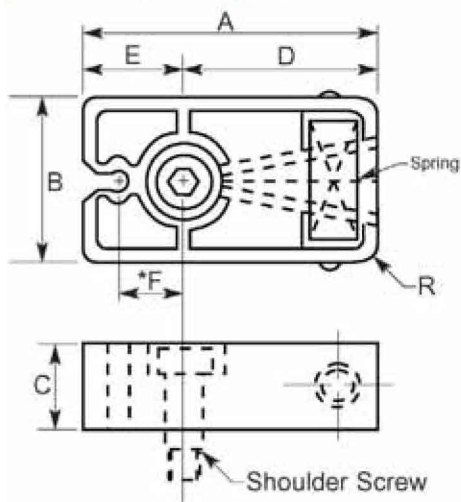


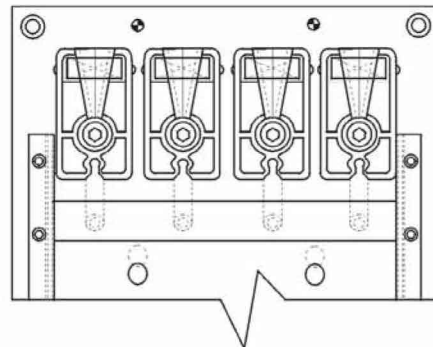
El Retenedor de Carros Original



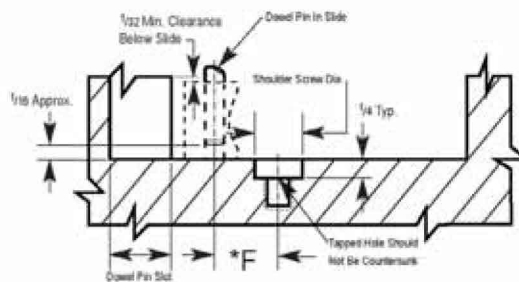
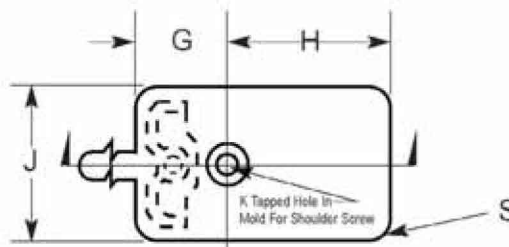
QTY	RETENEDOR DE CARROS	PESO DEL CARRO
1	SRP-22	22 LBS
2	SRP-22	44 LBS
1	SRP-44	44 LBS
2	SRP-44	88 LBS
1	SRP-88	88 LBS
2	SRP-88	176 LBS
4	SRP-88	352 LBS

Patentes U.S. 3,811,645

- Retención de carros compacta, económica y de acción positiva.
- Puede instalarse en moldes nuevos o re-equipado a moldes existentes.
- Instalado detrás o por debajo del carro, eliminando la interferencia con las barras tirantes de las máquinas o puertas de seguridad.
- Pueden usarse múltiples unidades para carros grandes y pesados.



Cavidad para Moldes



***Importante:** La dimensión "F" es la distancia desde la línea central del perno dowel hasta la línea central del tornillo con hombro

RETENEDOR DE CARROS									CAVIDAD PARA MOLDES						
# EN CATÁLOGO	A LONGITUD	B ANCHO	C ALTO	D	E	*F	R RADIO	PERNO DOWEL	G	H	J	K AGUJERO ROSCADO	TORNILLO CON HOMBRO	S RADIUS	PESO DE TRANSP MÁX
SRP-22	1-1/2	3/4	.63	.89	.61	.360	.19	1/4 X 1-1/4	.73	1.01	1.00	10-24 X 1/2	1/4 X 5/8	.31	22 LBS
SRP-44	2-1/8	1-1/4	.79	1.31	.81	.500	.25	5/16 X 1-1/2	.93	1.50	1.50	1/4-20 X 1/2	5/16 X 3/4	.37	44 LBS
SRP-88	3-3/8	1-3/4	1.18	2.08	1.30	.800	.38	3/8 X 2-1/4	1.42	2.20	2.00	5/16-18 X 5/8	3/8 X 1	.50	88 LBS

Home of the Hardened Throughout™ Pin



Teléfono: 01 (81) 8333 1199

Correo: ventas@privarsa.com.mx