

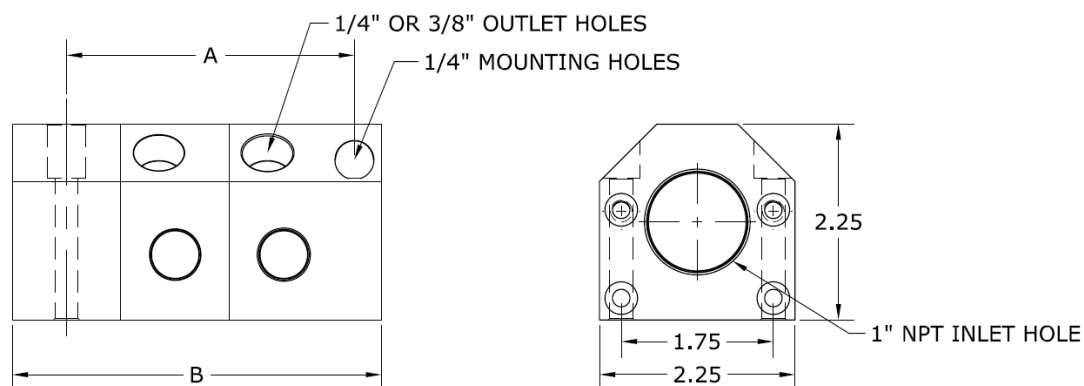
Conjunto "Individual" FB2

- Construcción modular
- Material de Aluminio 6061-T6
- Anodizado para proteger contra la corrosión
- Agujeros de montaje pre-perforados
- Juntas de Viton y tirantes incluidos
- Manifolds disponibles para niveles de pH sobre 7.8

El diseño modular del Manifold Kool Flow™ permite hacer cambios en cualquier comento de acuerdo a sus necesidades. La Serie FB2 tiene un agujero de entrada de 1" con opción de agujero de salida de 1/4" o 3/8". El conjunto "Individual" elimina la necesidad de un costoso conector final, permitiendo el montaje de manifolds fríos y calientes en diferentes ubicaciones.



ESPECIFICACIONES	
Tipo de material	Aluminio anodizado
Tamaño de bloque	2.25 x 2.25
Tamaño de orificio de entrada	1
Tamaño de orificio de montaje	1/4
# de entradas	1
Unidad de medida	Pulgadas



# EN CATÁLOGO	ORIFICIO DE SALIDA	COLOR DE BLOQUE	# DE SALIDAS	# DE ENTRADAS	DIMENSIÓN B	DIMENSIÓN A
Puerto-a-Bloque en blanco (PB)						
FB2-1-4-B-PB	1/4	Azul	5	1	3	2.06
FB2-1-4-R-PB	1/4	Rojo	5	1	3	2.06
FB2-1-6-B-PB	3/8	Azul	5	1	3	2.06
FB2-1-6-R-PB	3/8	Rojo	5	1	3	2.06
FB2-2-4-B-PB	1/4	Azul	10	1	4.25	3.31
FB2-2-4-R-PB	1/4	Rojo	10	1	4.25	3.31
FB2-2-6-B-PB	3/8	Azul	10	1	4.25	3.31
FB2-2-6-R-PB	3/8	Rojo	10	1	4.25	3.31
FB2-3-4-B-PB	1/4	Azul	15	1	5.5	4.56

Continúa en la siguiente página

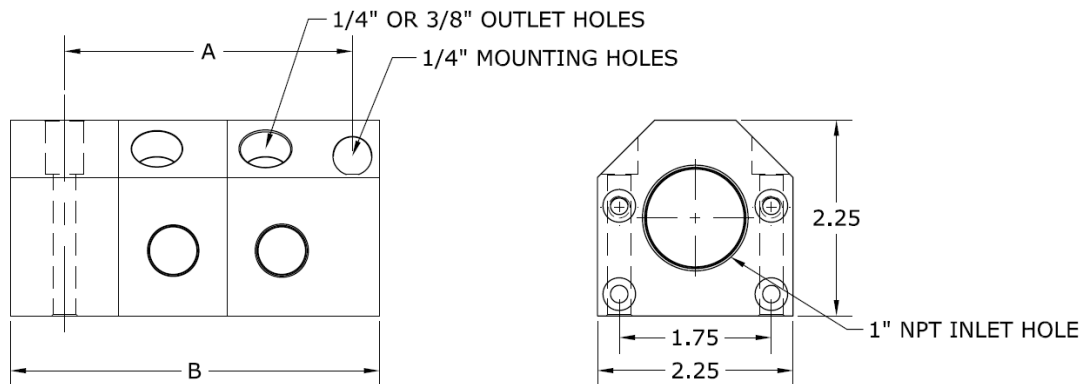
Conjunto "Individual" FB2

- Construcción modular
- Material de Aluminio 6061-T6
- Anodizado para proteger contra la corrosión
- Agujeros de montaje pre-perforados
- Juntas de Viton y tirantes incluidos
- Manifolds disponibles para niveles de pH sobre 7.8



El diseño modular del Manifold Kool Flow™ permite hacer cambios en cualquier comento de acuerdo a sus necesidades. La Serie FB2 tiene un agujero de entrada de 1" con opción de agujero de salida de 1/4" o 3/8". El conjunto "Individual" elimina la necesidad de un costoso conector final, permitiendo el montaje de manifolds fríos y calientes en diferentes ubicaciones.

ESPECIFICACIONES	
Tipo de material	Aluminio anodizado
Tamaño de bloque	2.25 x 2.25
Tamaño de orificio de entrada	1
Tamaño de orificio de montaje	1/4
# de entradas	1
Unidad de medida	Pulgadas



# EN CATÁLOGO	ORIFICIO DE SALIDA	COLOR DE BLOQUE	# DE SALIDAS	# DE ENTRADAS	DIMENSIÓN B	DIMENSIÓN A
Puerto-a-Bloque en blanco (PB)						
FB2-3-4-R-PB	1/4	Rojo	15	1	5.5	4.56
FB2-3-6-B-PB	3/8	Azul	15	1	5.5	4.56
FB2-3-6-R-PB	3/8	Rojo	15	1	5.5	4.56
FB2-4-4-B-PB	1/4	Azul	20	1	6.75	5.81
FB2-4-4-R-PB	1/4	Rojo	20	1	6.75	5.81
FB2-4-6-B-PB	3/8	Azul	20	1	6.75	5.81
FB2-4-6-R-PB	3/8	Rojo	20	1	6.75	5.81
FB2-5-4-B-PB	1/4	Azul	25	1	8	7.06
FB2-5-4-R-PB	1/4	Rojo	25	1	8	7.06
FB2-5-6-B-PB	3/8	Azul	25	1	8	7.06
FB2-5-6-R-PB	3/8	Rojo	25	1	8	7.06

Continúa en la siguiente página

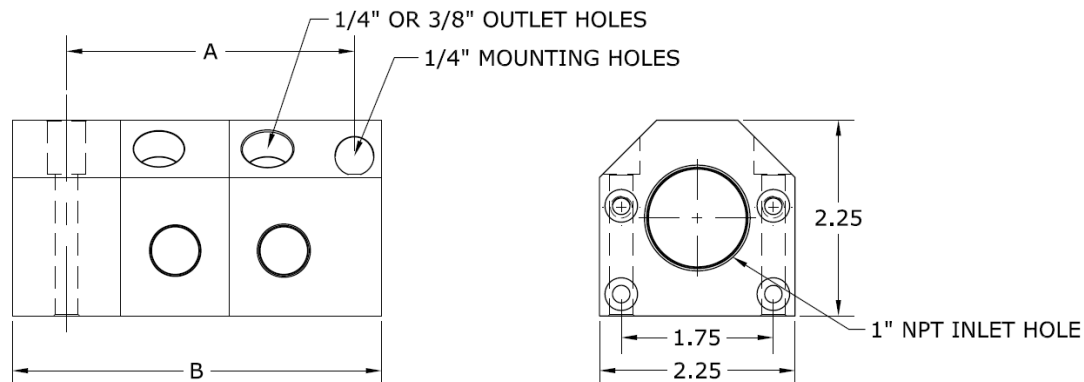
Conjunto "Individual" FB2

- Construcción modular
- Material de Aluminio 6061-T6
- Anodizado para proteger contra la corrosión
- Agujeros de montaje pre-perforados
- Juntas de Viton y tirantes incluidos
- Manifolds disponibles para niveles de pH sobre 7.8

El diseño modular del Manifold Kool Flow™ permite hacer cambios en cualquier comento de acuerdo a sus necesidades. La Serie FB2 tiene un agujero de entrada de 1" con opción de agujero de salida de 1/4" o 3/8". El conjunto "Individual" elimina la necesidad de un costoso conector final, permitiendo el montaje de manifolds fríos y calientes en diferentes ubicaciones.



ESPECIFICACIONES	
Tipo de material	Aluminio anodizado
Tamaño de bloque	2.25 x 2.25
Tamaño de orificio de entrada	1
Tamaño de orificio de montaje	1/4
# de entradas	1
Unidad de medida	Pulgadas



# EN CATÁLOGO	ORIFICIO DE SALIDA	COLOR DE BLOQUE	# DE SALIDAS	# DE ENTRADAS	DIMENSIÓN B	DIMENSIÓN A
Puerto-a-Bloque en blanco de 90° (PB)						
FB290-1-4-B-PB	1/4	Azul	3	1	3.5	2.56
FB290-1-4-R-PB	1/4	Rojo	3	1	3.5	2.56
FB290-1-6-B-PB	3/8	Azul	3	1	3.5	2.56
FB290-2-4-R-PB	1/4	Rojo	8	1	4.75	3.81
FB290-2-6-B-PB	3/8	Azul	8	1	4.75	3.81
FB290-2-6-R-PB	3/8	Rojo	8	1	4.75	3.81
FB290-3-4-B-PB	1/4	Azul	13	1	6	5.06
FB290-3-4-R-PB	1/4	Rojo	13	1	6	5.06

Continúa en la siguiente página

Conjunto "Individual" FB2

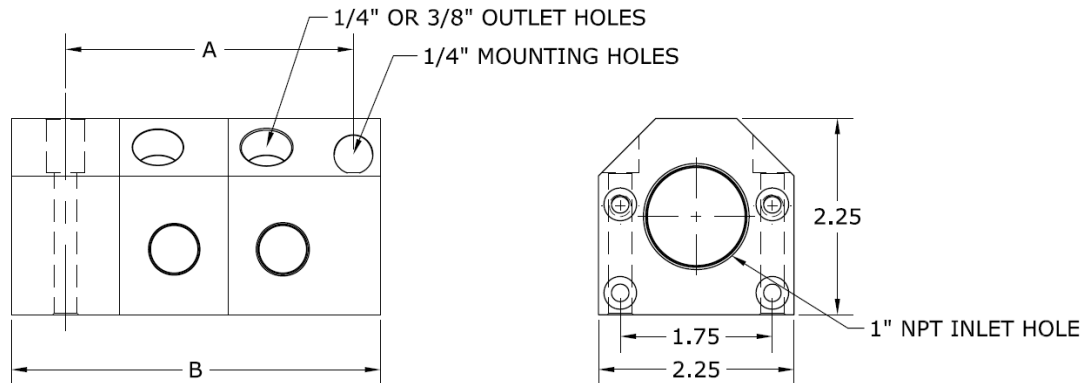
- Construcción modular
- Material de Aluminio 6061-T6
- Anodizado para proteger contra la corrosión
- Agujeros de montaje pre-perforados
- Juntas de Viton y tirantes incluidos
- Manifolds disponibles para niveles de pH sobre 7.8



El diseño modular del Manifold Kool Flow™ permite hacer cambios en cualquier comento de acuerdo a sus necesidades. La Serie FB2 tiene un agujero de entrada de 1" con opción de agujero de salida de 1/4" o 3/8". El conjunto "Individual" elimina la necesidad de un costoso conector final, permitiendo el montaje de manifolds fríos y calientes en diferentes ubicaciones.

ESPECIFICACIONES

Tipo de material	Aluminio anodizado
Tamaño de bloque	2.25 x 2.25
Tamaño de orificio de entrada	1
Tamaño de orificio de montaje	1/4
# de entradas	1
Unidad de medida	Pulgadas



# EN CATÁLOGO	ORIFICIO DE SALIDA	COLOR DE BLOQUE	# DE SALIDAS	# DE ENTRADAS	DIMENSIÓN B	DIMENSIÓN A
Puerto-a-Bloque en blanco de 90° (PB)						
FB290-3-6-B-PB	3/8	Azul	13	1	6	5.06
FB290-3-6-R-PB	3/8	Rojo	13	1	6	5.06
FB290-4-4-B-PB	1/4	Azul	18	1	7.25	6.31
FB290-4-4-R-PB	1/4	Rojo	18	1	7.25	6.31
FB290-4-6-B-PB	3/8	Azul	18	1	7.25	6.31
FB290-4-6-R-PB	3/8	Rojo	18	1	7.25	6.31
FB290-5-4-B-PB	1/4	Azul	23	1	8.5	7.56
FB290-5-4-R-PB	1/4	Rojo	23	1	8.5	7.56
FB290-5-6-B-PB	3/8	Azul	23	1	8.5	7.56
FB290-5-6-R-PB	3/8	Rojo	23	1	8.5	7.56
FB290-1-6-R-PB	3/8	Rojo	3	1	3.5	2.56
FB290-2-4-B-PB	1/4	Azul	8	1	4.75	3.81