

## Manifolds de ALUMINIO ANODIZADO

### Modelos de 4, 6, 8, 10, 12 y 16 Puertos

#### LOS MANIFOLDS DE SMARTFLOW...

- **Extienden la vida útil de su equipo y**
- **Prolonga su presupuesto de "MRO"** (Mantenimiento, Reparación y Revisión)

Los accesorios Válvulas de Bola y Flujómetros incrementan su versatilidad

Estructura de una sola pieza de aluminio anodizado extrudido **SIN FUGAS / RESISTEN LA CORROSIÓN**

Canales de deslizamiento a los lados para facilitar el acoplamiento

**Puertos de**  
1/4", 3/8", 1/2", 3/4"  
**o 1" N.P.T.**

(Alimentación o regreso del molde)

**Tapón de Latón INCLUIDO**

**Entrada/Salida de 3/4" 1", 1 1/2" o 2" N.P.T.**

(Alimentación o regreso principal)

**Agujeros de montaje Pre-Perforados (Tornillos INCLUIDOS)**

#### Especificaciones

##### Material

3/4", 1", 1 1/2" .....	Aluminio (Serie 6000)
2" .....	Aluminio (Serie 6000)

**Tamaño de Entrada** ..... 3/4", 1", 1 1/2" o 2" NPT(F) roscas de norma británica opcionales

**Tamaño de puertos** ..... 1/4", 3/8", 1/2", 3/4" o 1" NPT

**Presión Máx.** ..... 150 psi (10 bar)

**Temperatura Máx.** ..... 300°F (149°C)

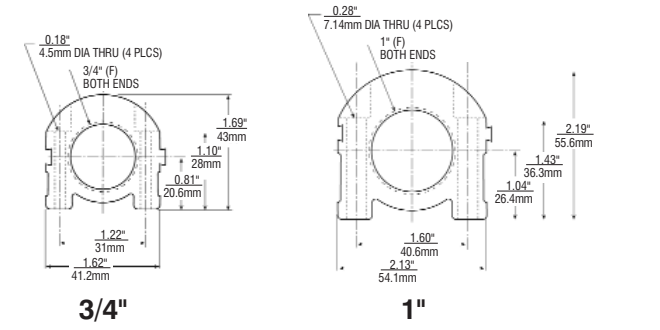
**Válvulas de Bola Opcionales** ..... sólo NPT para corresponder con tamaño de puertos

Los manifold de aluminio Smartflow® están fabricados con material extrudido, maquinado y anodizado para protección contra la corrosión. Contamos con manifolds de distintos tamaños en stock, sin embargo, se pueden fabricar manifolds personalizadas de acuerdo a sus especificaciones.

El anodizado estándar en rojo y azul indican la entrada y regreso de las líneas de enfriamiento. También están disponibles manifolds anodizadas en verde, negro, transparentes y oro. Llame para cotización e información de entrega. Los manifolds de 3/4", 1" y 1-1/2" están equipadas con canales de sujeción, agujeros de montaje pre-perforados y tornillos para su fácil acoplamiento e instalación.

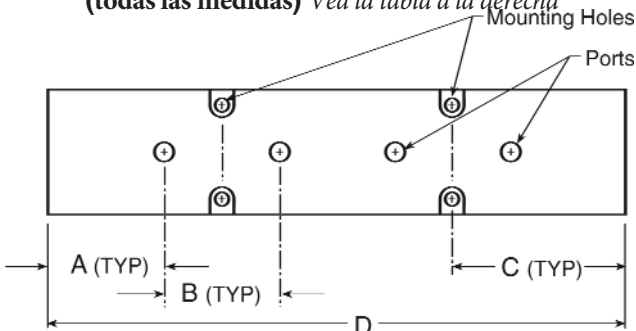
Manifolds de 3/4"					
Número de puertos	Puertos de 1/4"				
	# de Modelo	Longitud		Peso	
		in.	mm	lbs.	kg
4	6SA-4-2-2	7.5	190	1.1	0.5
6	6SA-6-2-2	10.5	267	1.6	0.7
8	6SA-8-2-2	13.5	343	2.0	0.9
Número de puertos	Puertos de 3/8"				
4	6SA-4-3-2	9	229	1.4	0.6
6	6SA-6-3-2	13	330	2.0	0.9
8	6SA-8-3-2	17	432	2.6	1.2

Manifolds de 1"					
Número de puertos	Puertos de 1/4"				
	# de Modelo	Longitud		Peso	
		in.	mm	lbs.	kg
4	8SA-4-2-2	7.5	190	2.0	0.9
6	8SA-6-2-2	10.5	267	2.8	1.3
8	8SA-8-2-2	13.5	343	3.6	1.6
10	8SA-10-2-2	16.5	419	4.5	2.0
12	8SA-12-2-2	19.5	495	5.3	2.4
16	8SA-16-2-2	25.5	648	6.9	3.1
Número de puertos	Puertos de 3/8"				
4	8SA-4-3-2	9	229	2.4	1.1
6	8SA-6-3-2	13	330	3.5	1.6
8	8SA-8-3-2	17	432	4.6	2.1
10	8SA-10-3-2	21	533	5.7	2.6
12	8SA-12-3-2	25	635	6.8	3.1
16	8SA-16-3-2	33	838	8.9	4.0



### Longitud de Manifold

(todas las medidas) *Vea la tabla a la derecha*



Longitud total del manifold:  $D = [(número\ de\ puertos - 1) \times B] + (2 \times A)$

Manifolds de 1-1/2"					
Número de puertos	Puertos de 1/2"				
	# de Modelo	Longitud		Peso	
		in.	mm	lbs.	kg
4	12SA-4-4-2	10	254	4.4	2.0
6	12SA-6-4-2	14	356	6.2	2.8
8	12SA-8-4-2	18	457	7.9	3.6
10	12SA-10-4-2	22	559	9.7	4.4
12	12SA-12-4-2	26	660	11.4	5.1
16	12SA-16-4-2	34	864	15.0	6.7

Manifolds de 2"					
Número de puertos	Puertos de 1/2"				
	# de Modelo	Longitud		Peso	
		in.	mm	lbs.	kg
4	16SA-4-4	10	254	2.9	1.3
6	16SA-6-4	14	356	4.1	1.8
8	16SA-8-4	18	457	5.2	2.4
12	16SA-12-4	26	660	7.5	3.4
16	16SA-16-4	34	864	9.9	4.5

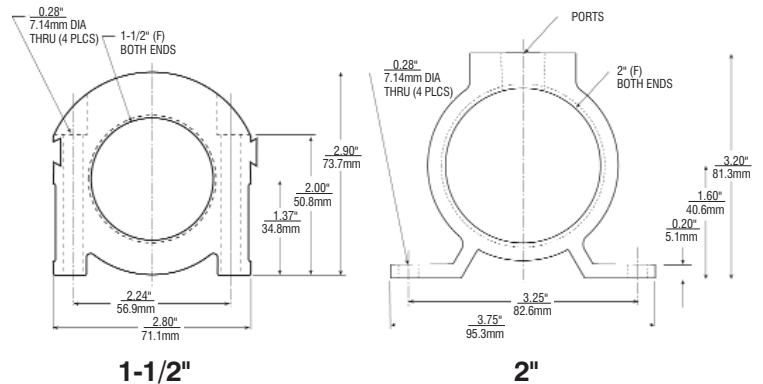


Tabla de dimensiones (pulgadas/mm)					
TAMAÑO MANIFOLD	TAM. PUERTO	Válv. de Bola Sugerida*	A	B	C
3/4" & 1"	1/8"	Perfil Bajo	1.5" 38.1mm	1.0" 25.4mm	2.0" 50.8mm
	1/4"	Perfil Bajo		1.5" 38.1mm	2.25" 57.2mm
	3/8"	Perfil Bajo/ Estándar		2.0" 50.8mm	2.5" 63.5mm
	1/2"	Perfil Bajo			
1-1/2"	1/4"	Perfil Bajo	1.5" 38.1mm	1.5" 38.1mm	2.25" 57.2mm
	3/8"	Perfil Bajo/ Estándar		2.0" 50.8mm	2.5" 63.5mm
	1/2"	Perfil Bajo		2.0" 50.8mm	3.0" 76.2mm
	3/4"	Perfil Bajo		3.0" 76.2mm	3.5" 88.9mm
2"	1/2"	Perfil Bajo	2.0" 50.8mm	2.0" 50.8mm	
	3/4"	Perfil Bajo/ Estándar		3.0" 76.2mm	1.0" 25.4mm
	1"	Perfil Bajo/ Estándar			

continúa en la siguiente página



www.privarsa.com.mx

Número Telefónico (México)

01 (81) 8333 1199

Correo Electrónico

ventas@privarsa.com.mx



# de Art. # de Modelo Color Entrada/Salida NPT Puerto NPT # de Puertos

### ALUMINIO (Entrada/Salida de 3/4" NPT)

#### Manifolds Individuales

143475	6SA-4-2-2-AY	Rojo	3/4"	1/4"	4
143476	6SA-4-2-2-AZ	Azul	3/4"	1/4"	4
143479	6SA-6-2-2-AY	Rojo	3/4"	1/4"	6
143480	6SA-6-2-2-AZ	Azul	3/4"	1/4"	6
143483	6SA-8-2-2-AY	Rojo	3/4"	1/4"	8
143484	6SA-8-2-2-AZ	Azul	3/4"	1/4"	8
143578	6SA-10-2-2-AY*	Rojo	3/4"	1/4"	10
143579	6SA-10-2-2-AZ*	Azul	3/4"	1/4"	10
143493	6SA-12-2-2-AY*	Rojo	3/4"	1/4"	12
143494	6SA-12-2-2-AZ*	Azul	3/4"	1/4"	12
143580	6SA-16-2-2-AY*	Rojo	3/4"	1/4"	16
143581	6SA-16-2-2-AZ*	Azul	3/4"	1/4"	16

# de Art. # de Modelo Color Entrada/Salida NPT Puerto NPT # de Puertos

#### Manifolds Individuales

143477	6SA-4-3-2-AY	Rojo	3/4"	3/8"	4
143478	6SA-4-3-2-AZ	Azul	3/4"	3/8"	4
143481	6SA-6-3-2-AY	Rojo	3/4"	3/8"	6
143482	6SA-6-3-2-AZ	Azul	3/4"	3/8"	6
143582	6SA-8-3-2-AY	Rojo	3/4"	3/8"	8
143583	6SA-8-3-2-AZ	Azul	3/4"	3/8"	8
143584	6SA-10-3-2-AY*	Rojo	3/4"	3/8"	10
143585	6SA-10-3-2-AZ*	Azul	3/4"	3/8"	10
143495	6SA-12-3-2-AY*	Rojo	3/4"	3/8"	12
143496	6SA-12-3-2-AZ*	Azul	3/4"	3/8"	12
143586	6SA-16-3-2-AY*	Rojo	3/4"	3/8"	16
143587	6SA-16-3-2-AZ*	Azul	3/4"	3/8"	16

### ALUMINIO (Entrada/Salida de 1" NPT)

#### Manifolds Individuales

143588	8SA-4-2-2-AY	Rojo	1"	1/4"	4
143589	8SA-4-2-2-AZ	Azul	1"	1/4"	4
143590	8SA-6-2-2-AY	Rojo	1"	1/4"	6
143591	8SA-6-2-2-AZ	Azul	1"	1/4"	6
143489	8SA-8-2-2-AY	Rojo	1"	1/4"	8
143490	8SA-8-2-2-AZ	Azul	1"	1/4"	8
143592	8SA-10-2-2-AY	Rojo	1"	1/4"	10
143593	8SA-10-2-2-AZ	Azul	1"	1/4"	10
143594	8SA-12-2-2-AY	Rojo	1"	1/4"	12
143595	8SA-12-2-2-AZ	Azul	1"	1/4"	12
143596	8SA-16-2-2-AY	Rojo	1"	1/4"	16
143597	8SA-16-2-2-AZ	Azul	1"	1/4"	16

#### Manifolds Individuales

143485	8SA-4-3-2-AY	Rojo	1"	3/8"	4
143486	8SA-4-3-2-AZ	Azul	1"	3/8"	4
143487	8SA-6-3-2-AY	Rojo	1"	3/8"	6
143488	8SA-6-3-2-AZ	Azul	1"	3/8"	6
143491	8SA-8-3-2-AY	Rojo	1"	3/8"	8
143492	8SA-8-3-2-AZ	Azul	1"	3/8"	8
143598	8SA-10-3-2-AY	Rojo	1"	3/8"	10
143599	8SA-10-3-2-AZ	Azul	1"	3/8"	10
143600	8SA-12-3-2-AY	Rojo	1"	3/8"	12
143895	8SA-12-3-2-AZ	Azul	1"	3/8"	12
143896	8SA-16-3-2-AY	Rojo	1"	3/8"	16
143897	8SA-16-3-2-AZ	Azul	1"	3/8"	16

### ALUMINIO (Entrada/Salida de 1-1/2" NPT)

#### Manifolds Individuales

143497	12SA-4-4-2-AY	Rojo	1-1/2"	1/2"	4
143498	12SA-4-4-2-AZ	Azul	1-1/2"	1/2"	4
143499	12SA-6-4-2-AY	Rojo	1-1/2"	1/2"	6
143500	12SA-6-4-2-AZ	Azul	1-1/2"	1/2"	6
143501	12SA-8-4-2-AY	Rojo	1-1/2"	1/2"	8
143502	12SA-8-4-2-AZ	Azul	1-1/2"	1/2"	8
143503	12SA-10-4-2-AY	Rojo	1-1/2"	1/2"	10
143504	12SA-10-4-2-AZ	Azul	1-1/2"	1/2"	10
143505	12SA-12-4-2-AY	Rojo	1-1/2"	1/2"	12
143506	12SA-12-4-2-AZ	Azul	1-1/2"	1/2"	12
143898	12SA-16-4-2-AY	Rojo	1-1/2"	1/2"	16
143899	12SA-16-4-2-AZ	Azul	1-1/2"	1/2"	16

### ALUMINIO (Entrada/Salida de 2" NPT)

#### Manifolds Individuales

143900	16SA-4-4-AY*	Rojo	2"	1/2"	4
143901	16SA-4-4-AZ*	Azul	2"	1/2"	4
166333	16SA-4-6-AY	Rojo	2"	3/4"	4
166334	16SA-4-6-AZ	Azul	2"	3/4"	4
148876	16SA-4-8-AY	Rojo	2"	1"	4
148877	16SA-4-8-AZ	Azul	2"	1"	4
143902	16SA-6-4-AY*	Rojo	2"	1/2"	6
143903	16SA-6-4-AZ*	Azul	2"	1/2"	6
163187	16SA-6-6-AY	Rojo	2"	3/4"	6
163188	16SA-6-6-AZ	Azul	2"	3/4"	6
147517	16SA-6-8-AY	Rojo	2"	1"	6
147518	16SA-6-8-AZ	Azul	2"	1"	6

\* Artículos que no están en inventario

continúa en la siguiente página



www.privarsa.com.mx

Número Telefónico (México)

01 (81) 8333 1199

Correo Electrónico

ventas@privarsa.com.mx



# de Art.	# de Modelo	Color	Entrada/ Salida NPT	Puerto NPT	# de Puertos
<b>ALUMINIO (Entrada/Salida de 2" NPT) continuación</b>					
<b>Manifolds Individuales</b>					
143904	16SA-8-4-AY	Rojo	2"	1/2"	8
143905	16SA-8-4-AZ	Azul	2"	1/2"	8
163053	16SA-8-6-AY	Rojo	2"	3/4"	8
163054	16SA-8-6-AZ	Azul	2"	3/4"	8
143906	16SA-12-4-AY*	Rojo	2"	1/2"	12
143907	16SA-12-4-AZ*	Azul	2"	1/2"	12
159726	16SA-12-6-AY	Rojo	2"	3/4"	12
159727	16SA-12-6-AZ	Azul	2"	3/4"	12
143908	16SA-16-4-AY*	Rojo	2"	1/2"	16
143909	16SA-16-4-AZ*	Azul	2"	1/2"	16
159915	16SA-16-6-AY	Rojo	2"	3/4"	16
159916	16SA-16-6-AZ	Azul	2"	3/4"	16

\* Artículos que no están en inventario

**Los productos**



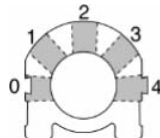
**de IMS son distribuidos  
en todo México por  
PRIVARSA**

## Explicación del Número de Modelo

### Ejemplo: **12SA-16-4-2-BY**

*Significaría que el manifold es rojo, tiene entradas de 1-1/2" NPT y 16 puertos de 1/2" centrados y que incluye válvulas de bola.*

Tamaño & Tipo de Rosca de Entrada	# de Puertos	Tamaño de Puertos	Ubicación de Puertos	Accesorios del Manifold	Color
<b>6SA</b> 3/4" NPT (F)	<b>4</b>	<b>2</b> 1/4" NPT (F)	<b>0</b> Lado izquierdo	<b>A</b> Sólo manifold	<b>Y</b> Rojo
<b>8SA</b> 1" NPT (F)	<b>6</b>	<b>3</b> 3/8" NPT (F)	<b>1</b> 45° izquierda	<b>B</b> Válvulas de bola	<b>Z</b> Azul
<b>12SA</b> 1-1/2" NPT (F)	<b>8</b>	<b>4</b> 1/2" NPT (F)	<b>2</b> Centro	<b>C</b> Válvulas de bola y flujómetros	
<b>16SA</b> 2" NPT (F)*	<b>10</b>	<b>6</b> 3/4" NPT (F)**	<b>3</b> 45° derecha	<b>D</b> Válvulas de bola y flujómetros con termómetros	
	<b>12</b>	<b>8</b> 1" NPT (F)**	<b>4</b> Lado derecho	<b>E</b> Válvulas de bola y flujómetros con termómetros y medidores de presión	
	<b>16</b>			<b>F</b> Sólo flujómetros	
				<b>H</b> Tapón de conexión rápida	
				<b>J</b> Conexiones para manguera	
				<b>X</b> Especial (consulte al fabricante)	

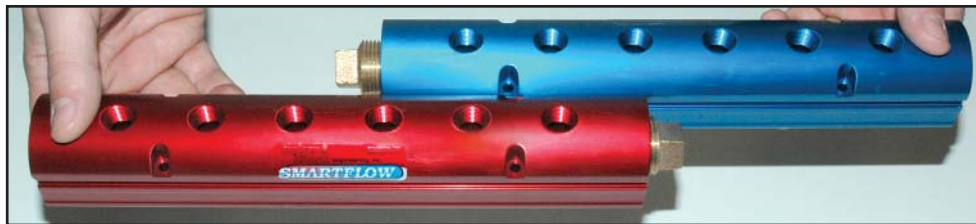


\* NOTA: Todos los manifolds con Entradas/Salidas de 2" tienen puertos centrados

\*\* Puertos de 3" con espaciado central

### **Otros estilos y tamaños de rosca disponibles bajo pedido**

Para instalación en conjunto, una los manifolds usando los canales de deslizamiento situados a cada lado



[www.privarsa.com.mx](http://www.privarsa.com.mx)

Número Telefónico  
(México)

**01 (81) 8333 1199**

Correo Electrónico

[ventas@privarsa.com.mx](mailto:ventas@privarsa.com.mx)

