

## CA.08.36

## POLIURETANO

. Vacuum Cup with 3 Bellows only

. Ventosa de vacío con 3 fuelles

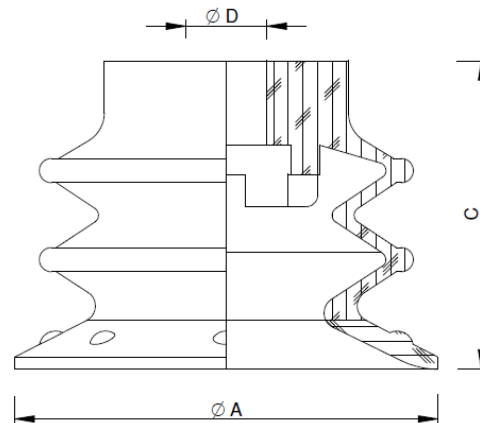
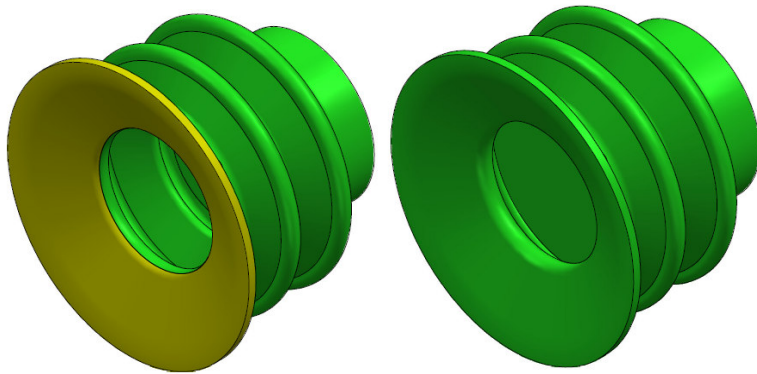


Tabla:

F = Holding force  
Fuerza de sujeción

Aclaraciones:

Temperature resistance / Resistencia a temperatura  
**+10° a +50°**

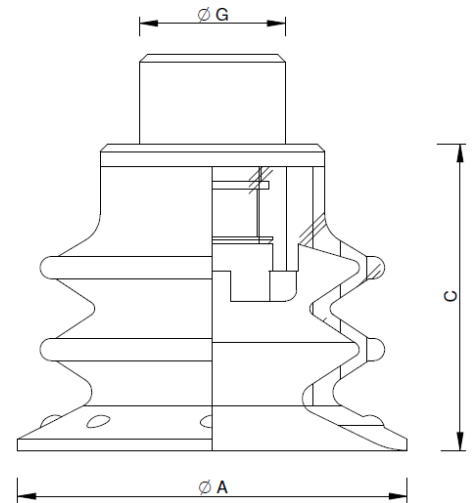
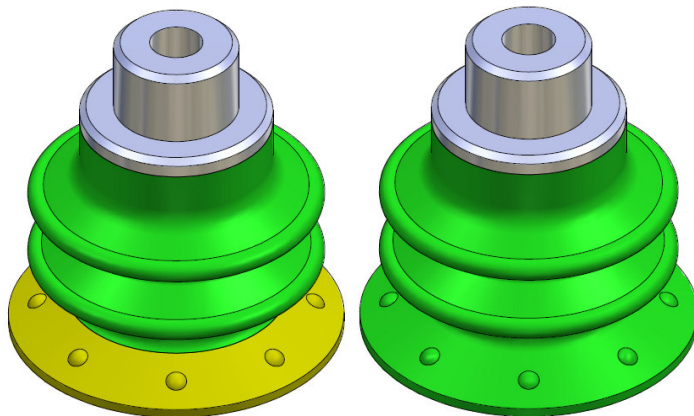
Leaving few marks / Deja algunas marcas 😊

Article no. No. de artículo	Sh	A	C	D	Cod. PIAB	F(N)	Weight Peso
CA.08.36.D10	30/60	Ø10	16.5	Ø3.8	0118329	3.7	1 g
CA.08.36.D10.60	60	Ø10	16.5	Ø3.8	0122966	3.7	1 g
CA.08.36.D15	30/60	Ø15	18.5	Ø3.8	0118505	4.5	1 g
CA.08.36.D15.60	60	Ø15	18.5	Ø3.8	0124237	6	1 g
CA.08.36.D20	30/60	Ø21	16.2	Ø5	0118507	6	1 g
CA.08.36.D20.60	60	Ø21	16.2	Ø5	0124249	9.5	1 g
CA.08.36.D25	30/60	Ø26	19	Ø5	0109006	18	3 g
CA.08.36.D25.60	60	Ø26	19	Ø5	0108240	18	3 g
CA.08.36.D35	30/60	Ø37	26.8	Ø6.5	0106292	28	8 g
CA.08.36.D35.60	60	Ø37	26.8	Ø6.5	0107477	30	8 g
CA.08.36.D52	30/60	Ø53	39	Ø12	0104529	75	24 g
CA.08.36.D52.60	60	Ø53	39	Ø12	0107381	80	24 g
CA.08.36.D75	30/60	Ø77	51.7	/	0107145	141	71 g
CA.08.36.D75.60	60	Ø77	51.7	/	0107150	166	71 g

**CA.08.36**
**POLIURETANO**

. Vacuum Cup with 3 Bellows (complete)

. Ventosa de vacío con 3 fuelles (completo)



Article no. No. de Artículo	VACUUM CUP VENTOSA	NIIPLE RACOR	A	C	G	Cod. PIAB	Weight Peso
<b>KIT.08.36.D10</b>	CA.08.36.D10	CA.08.09.030 3107030	11	21	M5 M	0122869	2 g
<b>KIT.08.36.D10.60</b>	CA.08.36.D10.60	CA.08.09.030 3107030	11	21	M5 M	0122967	2 g
<b>KIT.08.36.D15</b>	CA.08.36.D15	CA.08.09.030 3107030	16	23	M5 M	0124344	3 g
<b>KIT.08.36.D15.60</b>	CA.08.36.D15.60	CA.08.09.030 3107030	16	23	M5 M	0124345	3 g
<b>KIT.08.36.D20</b>	CA.08.36.D20	CA.08.09.031 0101152	21	20.2	G 1/8 M - M5 F	0125105	3 g
<b>KIT.08.36.D20.60</b>	CA.08.36.D20.60	CA.08.09.031 0101152	21	20.2	G 1/8 M - M5 F	0125110	3 g
<b>KIT.08.36.D25</b>	CA.08.36.D25	CA.08.09.032 3250004	26	25	G 1/8 M - M5 F	0109402	5 g
<b>KIT.08.36.D25.60</b>	CA.08.36.D25.60	CA.08.09.032 3250004	26	25	G 1/8 M - M5 F	0109398	65 g
<b>KIT.08.36.D35.1</b> <b>KIT.08.36.D35.2</b>	CA.08.36.D35	CA.08.09.033 0200714	37	32.8	G 1/8 M	9912151	10 g
		CA.08.09.034 3250091		32.8	G 1/4 M	0114449	13 g
<b>KIT.08.36.D35.60</b>	CA.08.36.D35.60	CA.08.09.034 3250091	37	32.8	G 1/4 M	9912152	13 g
<b>KIT.08.36.D52</b>	CA.08.36.D52	CA.08.09.035 3250092	53	45	G 1/4 M	0106045	35 g
<b>KIT.08.36.D52.60</b>	CA.08.36.D52.60	CA.08.09.035 3250092	53	45	G 1/4 M	0107385	35 g
<b>KIT.08.36.D75</b>	CA.08.36.D75	CA.08.09.036 0201077	77	60.4	G 1/4 M	0201073	90 g
<b>KIT.08.36.D75.60</b>	CA.08.36.D75.60	CA.08.09.036 0201077	77	60.4	G 1/4 M	0101074	90 g