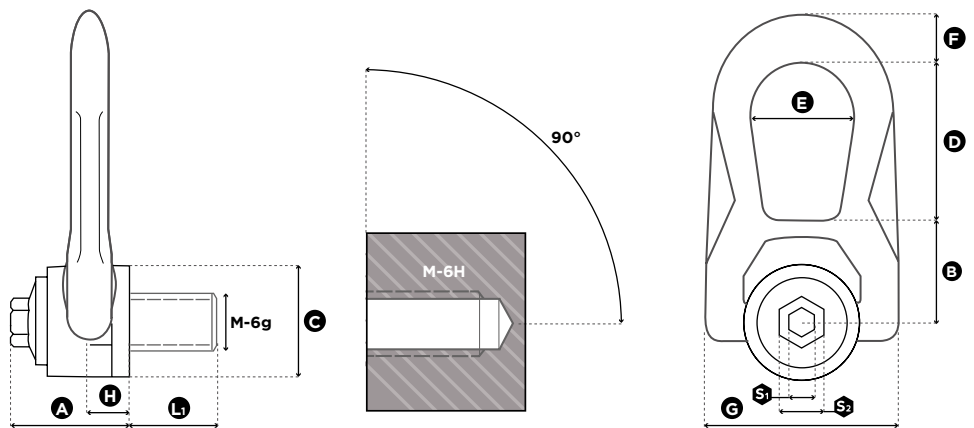


# SS.DSR

## STAINLESS STEEL DOUBLE SWIVEL RING

METRIC THREADS



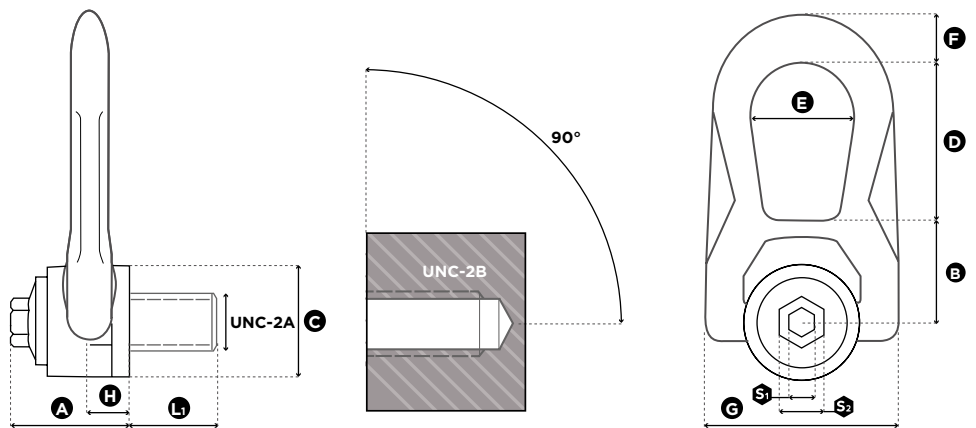
1 in = 25.4 mm

Reference	Diameter	SF 5:1 WLL (t)	SF 4:1 WLL (t)	Standard L1 (mm)	Torque (Nm)	S <sub>1</sub> (mm)	S <sub>2</sub> (mm)	A (mm)	B (mm)	C (mm)	D (mm)	E (mm)	F (mm)	G (mm)	H (mm)	Weight (kg)
SS.DSR M 6	M 6 (x1)	0,10	0,15	15	4	8	16	32	30	30	39	28	13	53	9,5	0,3
SS.DSR M 8	M 8 (x1,25)	0,30	0,30	16	6	8	16	32	30	30	39	28	13	53	9,5	0,3
SS.DSR M 10	M 10 (x1,50)	0,50	0,50	16	10	8	16	32	30	30	39	28	13	53	9,5	0,3
SS.DSR M 12	M 12 (x1,75)	0,80	0,80	19	15	8	16	32	30	30	39	28	13	53	9,5	0,3
SS.DSR M 14	M 14 (x2)	1,00	1,00	29	30	8	20	44	40	45	53	38	17	76	13	0,9
SS.DSR M 16	M 16 (x2)	1,40	1,50	26	50	8	20	44	40	45	53	38	17	76	13	0,9
SS.DSR M 18	M 18 (x2,5)	1,40	1,50	30	70	8	20	44	40	45	53	38	17	76	13	1,0
SS.DSR M 20	M 20 (x2,5)	1,40	1,60	30	100	8	20	44	40	45	53	38	17	76	13	1,0
SS.DSR M 22	M 22 (x2,5)	2,20	2,20	42	120	14	24	62	55	58	83	56	25	115	19	2,5
SS.DSR M 24	M 24 (x3)	2,70	2,70	42	160	14	24	62	55	58	83	56	25	115	19	2,6
SS.DSR M 27	M 27 (x3)	2,80	2,90	42	200	14	24	62	55	58	83	56	25	115	19	2,7
SS.DSR M 30	M 30 (x3,5)	3,00	3,50	47	250	14	24	62	55	58	83	56	25	115	19	2,8

# SS.DSR

## STAINLESS STEEL DOUBLE SWIVEL RING

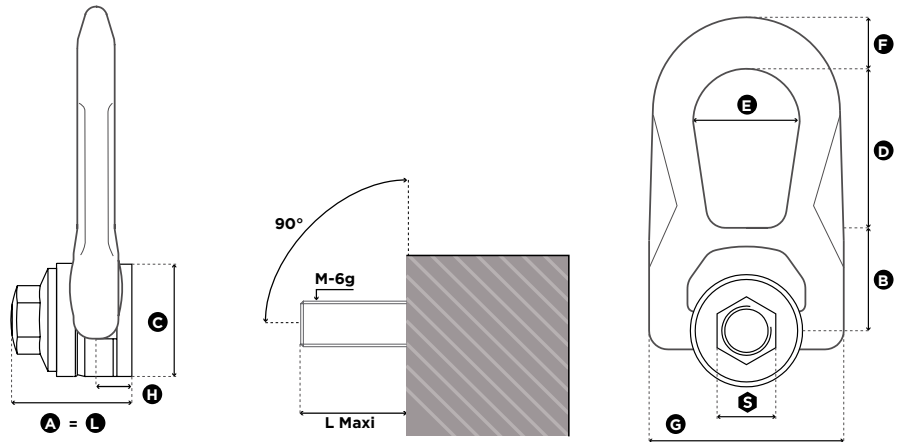
UNC THREADS



1 in = 25.4 mm

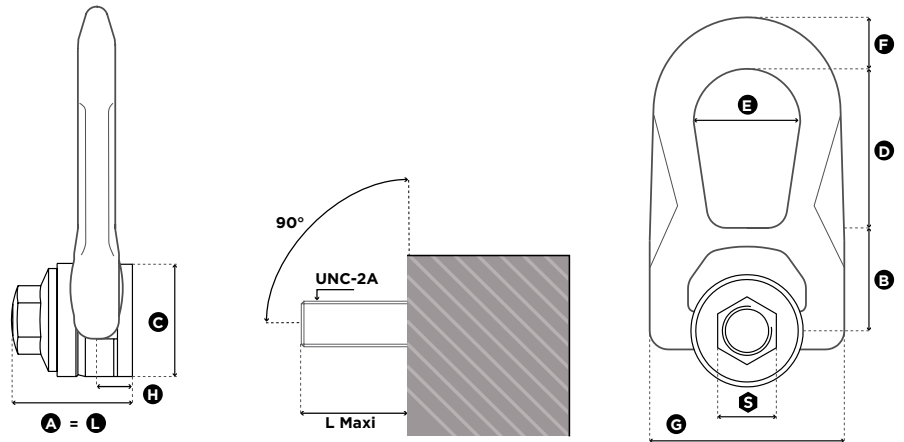
Reference	Diameter	SF 5:1 WLL (lbs)	SF 4:1 WLL (lbs)	Standard L <sub>1</sub> (mm)	Torque (ft-lb)	S <sub>1</sub> (mm)	S <sub>2</sub> (mm)	A (mm)	B (mm)	C (mm)	D (mm)	E (mm)	F (mm)	G (mm)	H (mm)	Weight (kg)
SS.DSR U 025	UNC 1/4"-20	400	500	13	3	8	16	32	30	30	39	28	13	53	9,5	0,3
SS.DSR U 516	UNC 5/16"-18	600	650	15	5	8	16	32	30	30	39	28	13	53	9,5	0,3
SS.DSR U 038	UNC 3/8"-16	1,000	1,000	17	8	8	16	32	30	30	39	28	13	53	9,5	0,3
SS.DSR U 050	UNC 1/2"-13	1,800	1,850	21	12	8	16	32	30	30	39	28	13	53	9,5	0,3
SS.DSR U 058	UNC 5/8"-11	2,500	3,000	27	40	8	20	44	40	45	53	38	17	76	13	0,9
SS.DSR U 075	UNC 3/4"-10	3,600	3,800	30	80	8	20	44	40	45	53	38	17	76	13	0,9
SS.DSR U 078	UNC 7/8"-9	5,000	5,100	33	90	14	24	62	55	58	83	56	25	115	19	2,5
SS.DSR U 100	UNC 1"-8	6,000	6,000	36	125	14	24	62	55	58	83	56	25	115	19	2,6

02.2018



1 in = 25.4 mm

Reference	Diameter	SF 5:1 WLL (t)	SF 4:1 WLL (t)	L Maxi (mm)	Torque (Nm)	S (mm)	A (mm)	B (mm)	C (mm)	D (mm)	E (mm)	F (mm)	G (mm)	H (mm)	Weight (kg)
SS.FE.DSR M 8	M 8 (x1,25)	0,30	0,30	43	6	20	43	40	45	53	38	17	76	13	0,9
SS.FE.DSR M 10	M 10 (x1,50)	0,50	0,50	43	10	20	43	40	45	53	38	17	76	13	0,9
SS.FE.DSR M 12	M 12 (x1,75)	0,80	0,80	43	15	20	43	40	45	53	38	17	76	13	0,9
SS.FE.DSR M 14	M 14 (x2)	1,00	1,00	43	30	20	43	40	45	53	38	17	76	13	0,9
SS.FE.DSR M 16	M 16 (x2)	1,40	1,50	43	50	20	43	40	45	53	38	17	76	13	0,9
SS.FE.DSR M 18	M 18 (x2,5)	1,40	1,50	62	70	24	62	55	58	83	56	25	115	19	2,6
SS.FE.DSR M 20	M 20 (x2,5)	1,40	1,60	62	100	24	62	55	58	83	56	25	115	19	2,6
SS.FE.DSR M 22	M 22 (x2,5)	2,20	2,20	62	120	24	62	55	58	83	56	25	115	19	2,6



1 in = 25.4 mm

Reference	Diameter	SF 5:1 WLL (lbs)	SF 4:1 WLL (lbs)	L Maxi (mm)	Torque (ft-lb)	S (mm)	A (mm)	B (mm)	C (mm)	D (mm)	E (mm)	F (mm)	G (mm)	H (mm)	Weight (kg)
SS.FE.DSR U 516	UNC 5/16"-18	600	650	43	5	20	43	40	45	53	38	17	76	13	0,9
SS.FE.DSR U 038	UNC 3/8"-16	1,000	1,000	43	8	20	43	40	45	53	38	17	76	13	0,9
SS.FE.DSR U 050	UNC 1/2"-13	1,800	1,800	43	12	20	43	40	45	53	38	17	76	13	0,9
SS.FEDSR U 058	UNC 5/8"-11	2,500	3,000	43	40	20	43	40	45	53	38	17	76	13	0,9
SS.FE.DSR U 075	UNC 3/4"-10	3,600	3,800	62	80	24	62	55	58	83	56	25	115	19	2,6
SS.FE.DSR U 078	UNC 7/8"-9	5,000	5,100	62	90	24	62	55	58	83	56	25	115	19	2,6