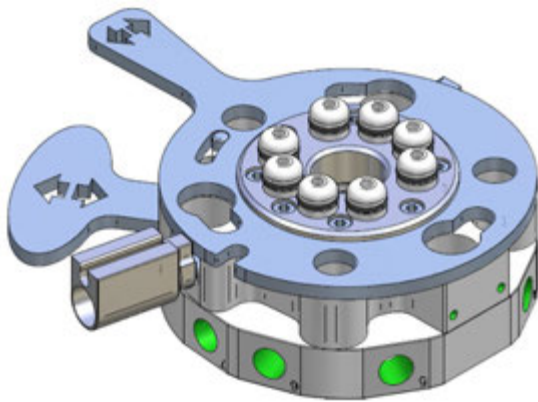


CA.CUDL.90

. Quick changer

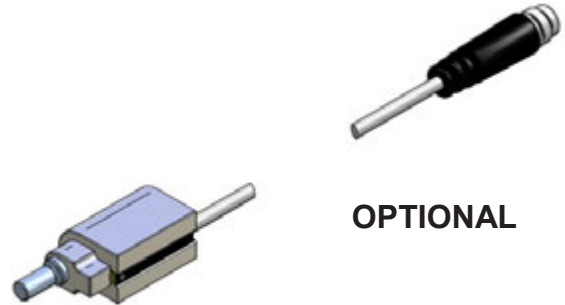
. Cambia utensile

Robot side RS Lato Robot



Security lock

Blocco di sicurezza



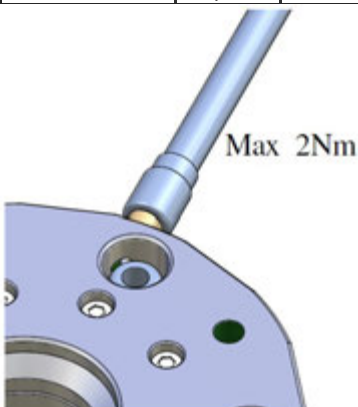
OPTIONAL

- Quick changer for easy replacement of EOAT on the robot
- Suitable for vacuum connectors as well
- Avoids mistakes in pneumatic/electrical connections
- Available with 8, 10 or 12 pneumatic interface
- 15 pins D-SUB electrical interface
- Robot side and Gripper side part are supplied separately
- CUDL Robot side can cut the air separately from the release lever

- Cambio rapido dell'attrezzatura sul robot
- Adatto anche per canalizzazioni in depressione
- Aiuta ad evitare problemi nelle connessioni pneumatiche/ elettriche
- Disponibile in 8, 10 o 12 connessioni pneumatiche
- Disponibile in 15 connessioni elettriche
- Lato mano e lato robot sono fornite separatamente
- La leva dell'aria può essere azionata in modo indipendente dalla leva di sgancio.

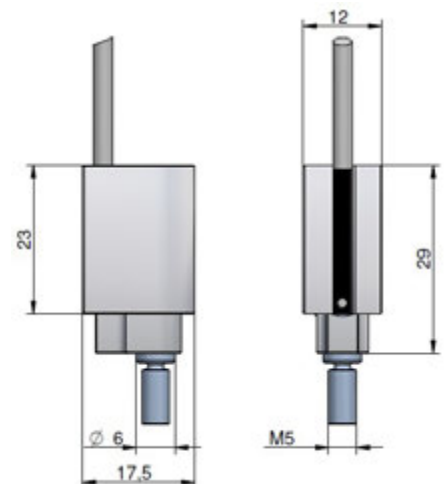
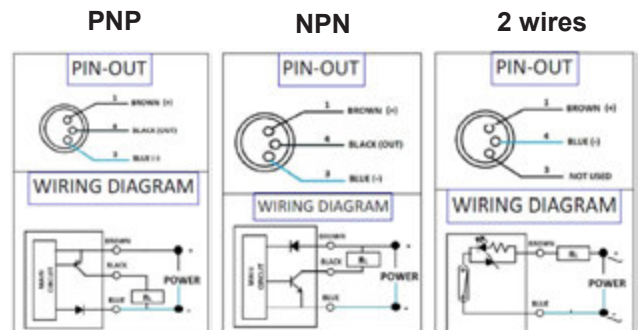
Article no.	Sensor with cable Optional	Weight
CA.CUDL.01	3 wires electronic PNP normally Open M8 plug connector	18 g
CA.CUDL.02	3 wires electroic NPN normally Open M8 plug connector	
CA.CUDL.03	2 wires electronic	

Article no.	F	Mt	Mb	Weight	
CA.CUDL.90	RS/90	400 N	100 Nm	60 Nm	520 g
CA.CUDL.150	RS/150	1000 N	250 Nm	100 Nm	...
CA.CUDL.160	RS/160				



After assembly it is possible to use the screw set in order to eliminate any play between the two sides with "zero tolerance"

Dopo l'unione è possibile coinvolgere il set viti, per eliminare ogni gioco tra i due lati con "tolleranza zero"



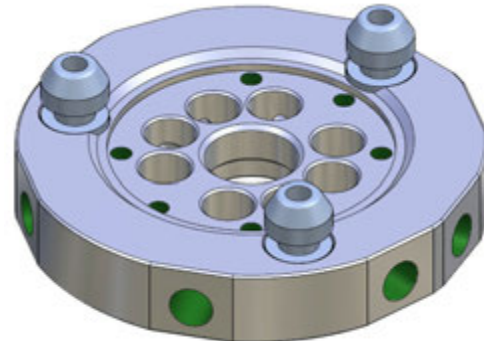
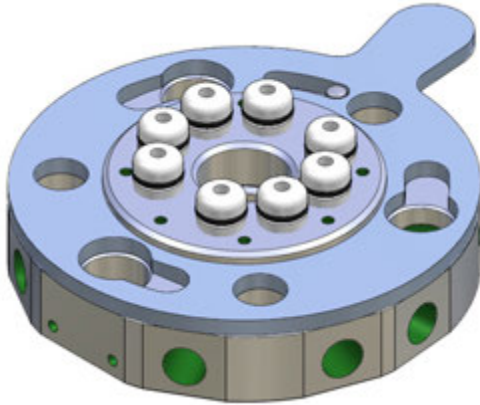
CA.01.01/CUSL

. Quick changer

. Cambia utensile

Robot side RS Lato Robot

Gripper side GS Lato Mano



- Quick changer for easy replacement of EOAT on the robot
- Suitable for vacuum connectors as well
- Avoids mistakes in pneumatic/electrical connections
- Available with 8, 10 or 12 pneumatic interface
- 15 pins D-SUB electrical interface
- Robot side and Gripper side part are supplied separately

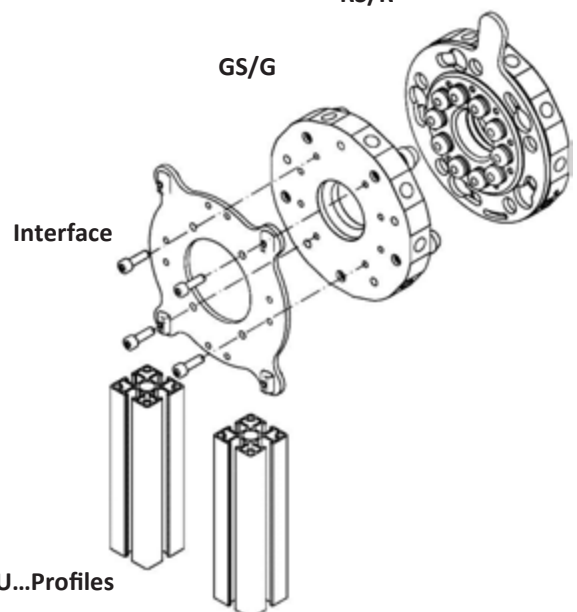
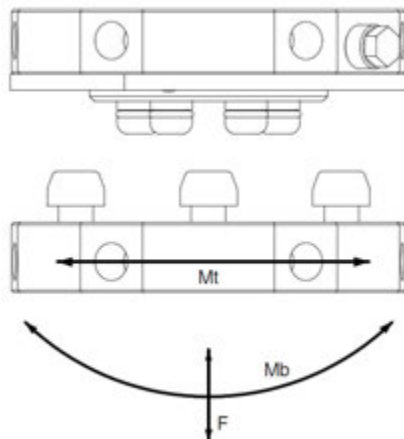
- Cambio rapido dell'attrezzatura sul robot
- Adatto anche per canalizzazioni in depressione
- Aiuta ad evitare problemi nelle connessioni pneumatiche/elettriche
- Disponibile in 8, 10 o 12 connessioni pneumatiche
- 15 connessioni elettriche
- Lato mano e lato robot sono fornite separatamente

Article no.	Model	F	Mt	Mb	Weight
CA.01.01.001	RS/90	400 N	100 Nm	60 Nm	317 g
CA.01.01.002	GS/90				225 g
CA.01.01.003	RS/150	1000 N	250 Nm	100 Nm	1156 g
CA.01.01.004	GS/150				842 g
CA.01.01.013	RS/160				1218 g
CA.01.01.014	GS/160				922 g
CA.CUSL.200.R	RS/200	2000 N	600 Nm	300 Nm	2496 g
CA.CUSL.200.G	GS/200				1757 g

Application example / Esempio applicativo

RS/R

GS/G

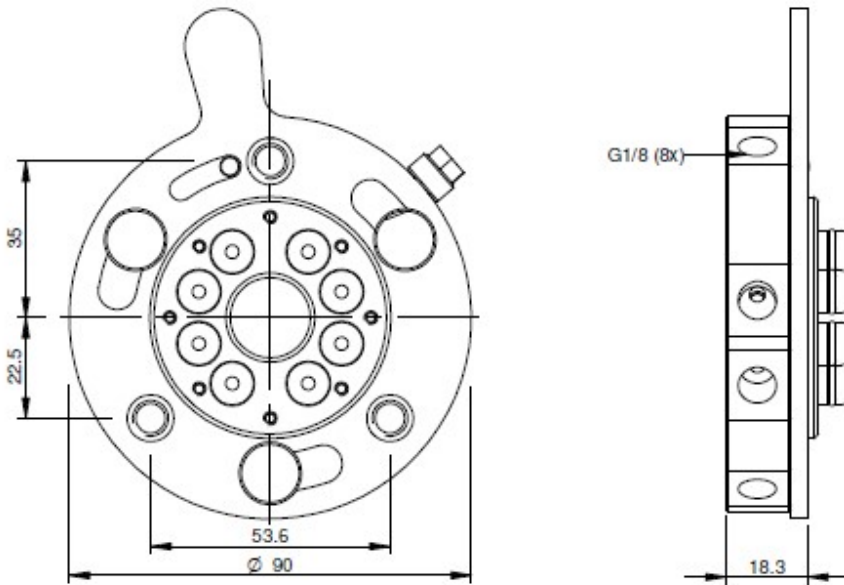
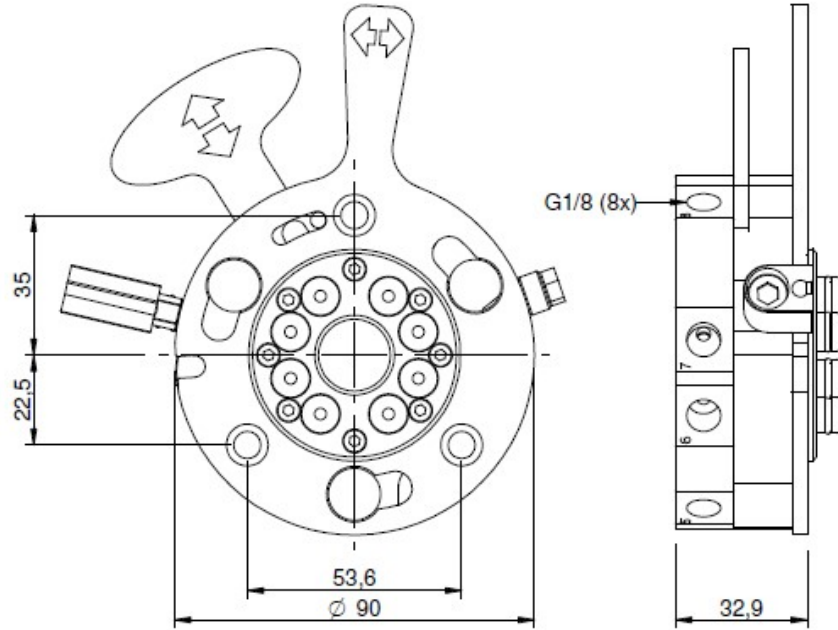


CA.CUDL.90

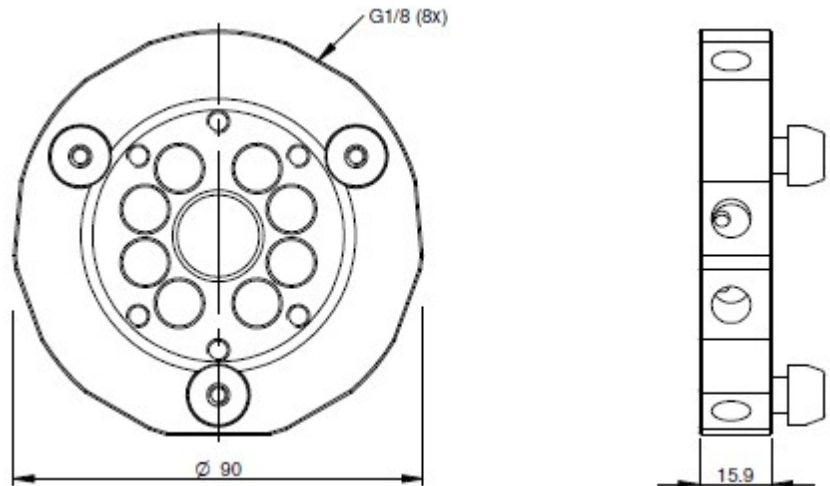
. Dimensions

90

. Dimensioni



CA.01.01

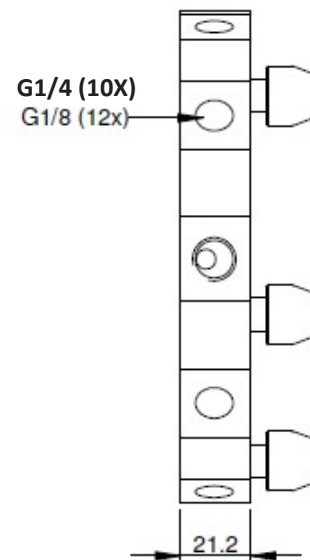
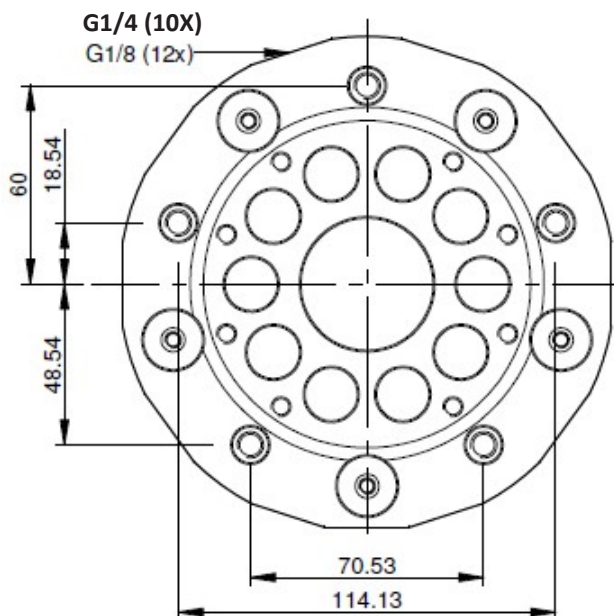
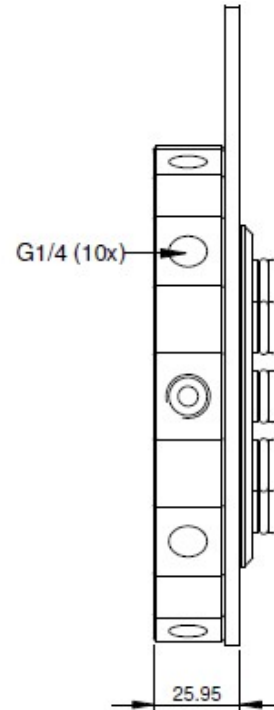
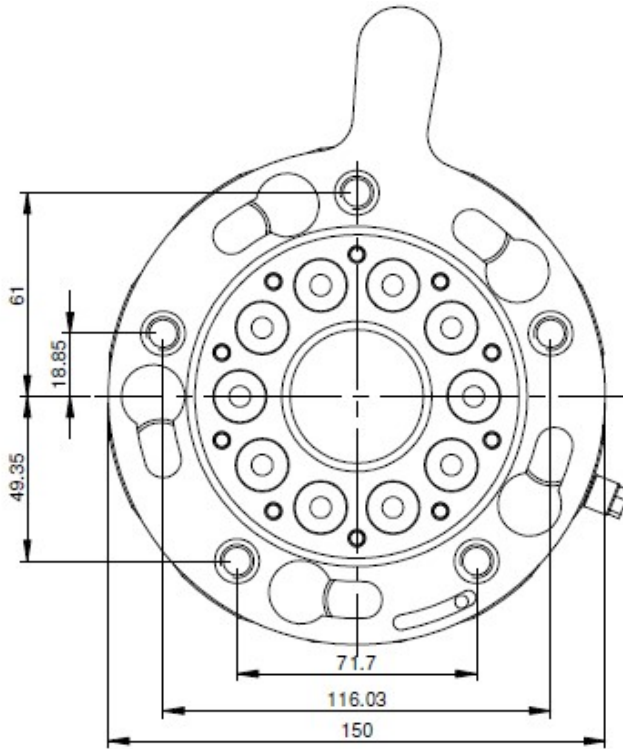


CA.01.01

. Dimensions

150

. Dimensioni

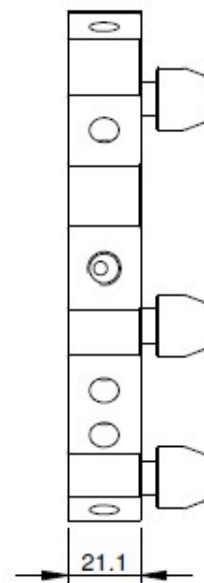
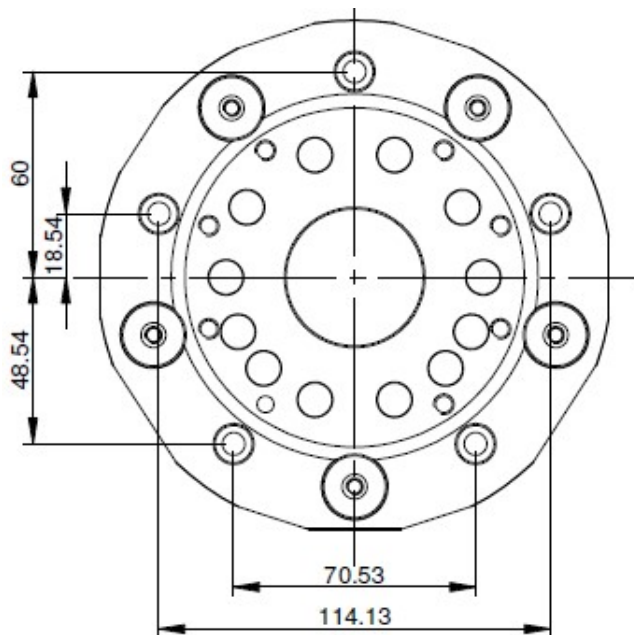
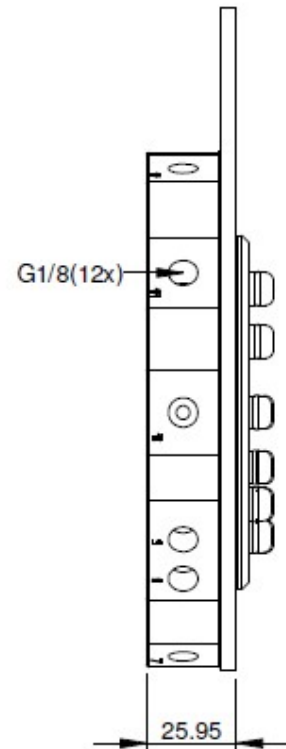
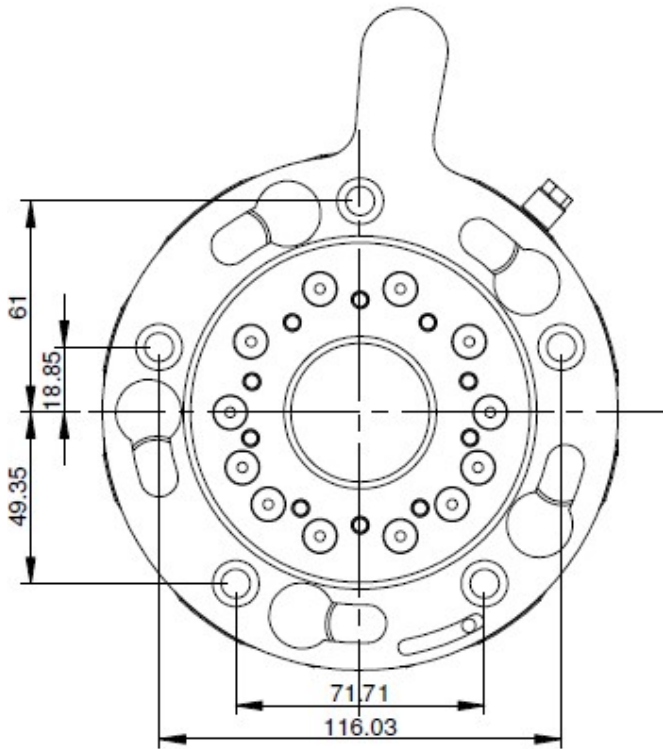


CA.01.01

. Dimensions

160

. *Dimensioni*



CA.CUSL.200.R/G

. Dimensions

200

. Dimensioni

