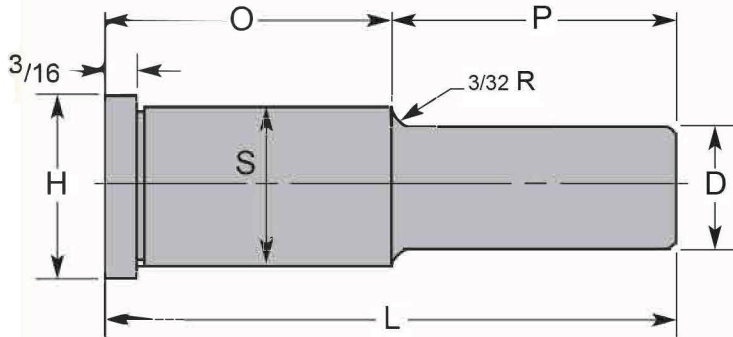




Perno Guía con Hombro

Para Moldes Pequeños

PARA USO EN ARBURG, 45R, MOSLO 68SH, 56U, 58U, NEWBURY, 56N, 58N, 56U, 58U, VAN DORN 56U, 58U



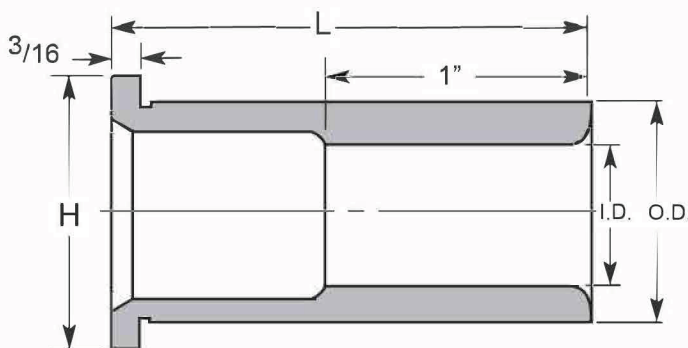
Dimensiones Generales			
DIÁMETRO NOMINAL	D	S	H MÁX
1/2	.499 +.0000 -.0005	.751 +.0005 -.0000	.853

Vea la sección de herramientas de cambio rápido para pernos guía de 1/2 pulgada

O	P	L	# EN CATÁLOGO
			D = 1/2
7/8	7/8	1-3/4	A-0707
	1-3/8	2-1/4	A-0713
	1-7/8	2-3/4	A-0717
	2-3/8	3-1/4	A-0723
1-3/8	7/8	2-1/4	A-1307
	1-3/8	2-3/4	A-1313
	1-7/8	3-1/4	A-1317
1-7/8	7/8	2-3/4	A-1707
	1-3/8	3-1/4	A-1713
	1-7/8	3-3/4	A-1717
2-3/8	7/8	3-1/4	A-2307
2-7/8	1-3/8	4-1/4	A-2713

Bujes con Hombro

Para Moldes Pequeños



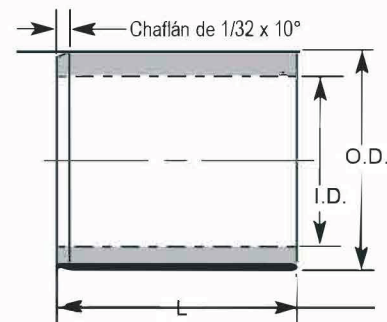
L	# EN CATÁLOGO
	I.D. = 1/2
7/8 +.000 -.060	A-5690
1-3/8	A-5691
1-7/8	A-5692
2-3/8	A-5693

Dimensiones generales			
I.D. NOMINAL	I.D.	O.D.	H MÁX
1/2	.500 +.0005 -.0000	.7505 +.0005 -.0000	.853

Las dimensiones generales se refieren tanto a los bujes de hombro como a los rectos

Bujes Rectos

Para Moldes Pequeños



L	# EN CATÁLOGO
	I.D. = 1/2
7/8 +.000 -.060	A-5498
1-3/8	A-5499

Home of the Hardened Throughout™ Pin

