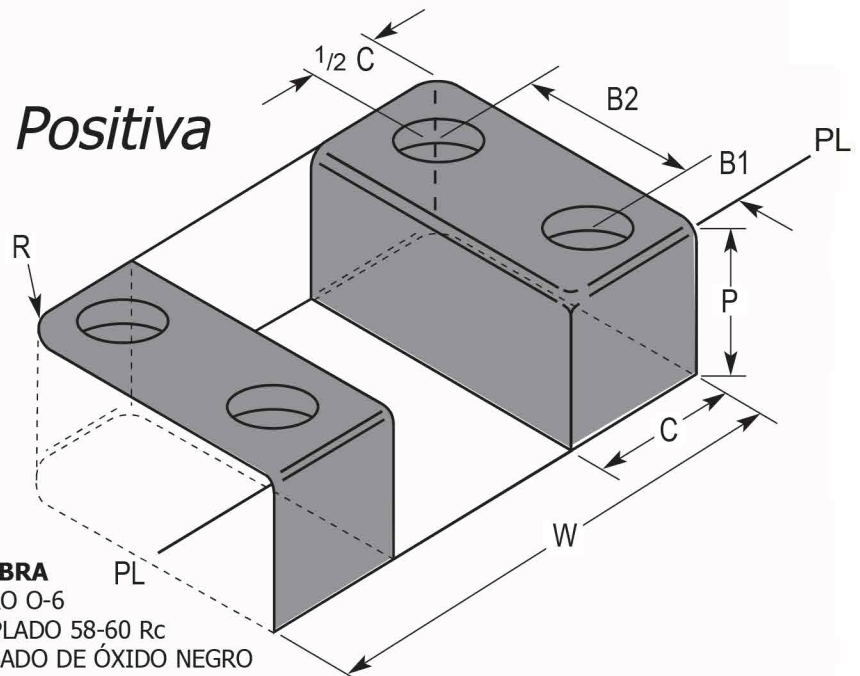
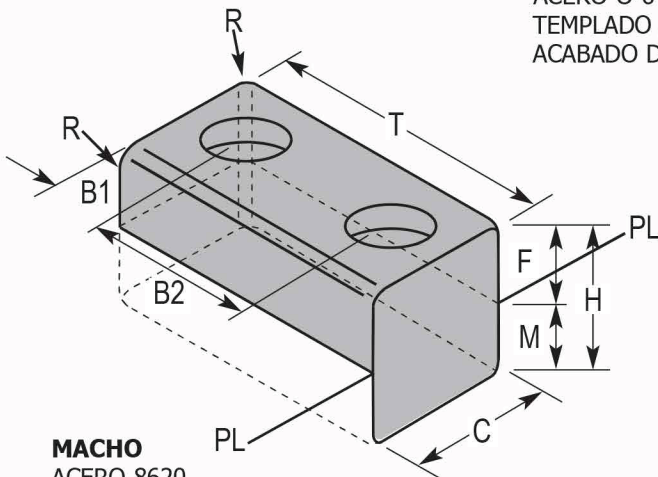


Candado Guía

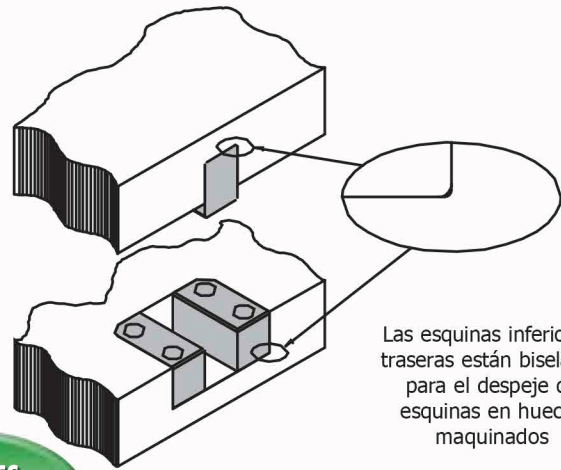
Sistema de Alineación Positiva



HEMBRA
ACERO O-6
TEMPLADO 58-60 Rc
ACABADO DE ÓXIDO NEGRO



MACHO
ACERO 8620
TEMPLADO 54-56 Rc
ARMOR COATING 70-72 Rc



Las esquinas inferiores/traseras están biseladas para el despeje de esquinas en huecos maquinados

LO QUE ES IMPORTANTE

- Punto de acoplamiento EXTRA LARGO
Note la dimensión (F)
- Provee alineación positiva y precisa para moldes con cavidades y núcleos de enclavamiento
- Bordes biselados para correspondencia con bases de molde típicas
- No se unirán en condiciones de expansión térmica no equitativa del molde
- Candados especiales disponibles bajo pedido
- Las propiedades lubricantes del tratamiento Armor coating junto con las cualidades del acero (O-6), proveen un sistema de cierre confiable, ágil y de larga duración
- Candados guía para moldes de placa flotante disponibles*

# EN CATÁLOGO	W	T +.000 -.010	H +.000 -.010	F	M	C +.0000 -.0005	B1 ±.010	B2 ±.010	R +.010 -.000 RADIO	P +.000 -.002	C'BORE PARA SHCS	
											MACHO (2)	HEMBRA (4)
GL-112	1.125	.750	.668	.480	.188	.3750	.200	.350	.125	.500	6-32 x 5/8	6-32 x 1/2
GL-150	1.500	1.000	.855	.605	.250	.5000	.270	.460	.218	.625	10-32 x 3/4	10-32 x 5/8
GL-225	2.250	1.500	1.230	.855	.375	.7500	.344	.812	.250	.875	1/4-20 x 1-1/4	1/4-20 x 7/8
GL-300	3.000	2.000	1.605	1.105	.500	1.0000	.500	1.000	.375	1.125	3/8-16 x 1-1/2	3/8-16 x 1
GL-375	3.750	2.500	1.855	1.355	.500	1.2500	.500	1.500	.375	1.375	3/8-16 x 1-3/4	3/8-16 x 1-1/4

