

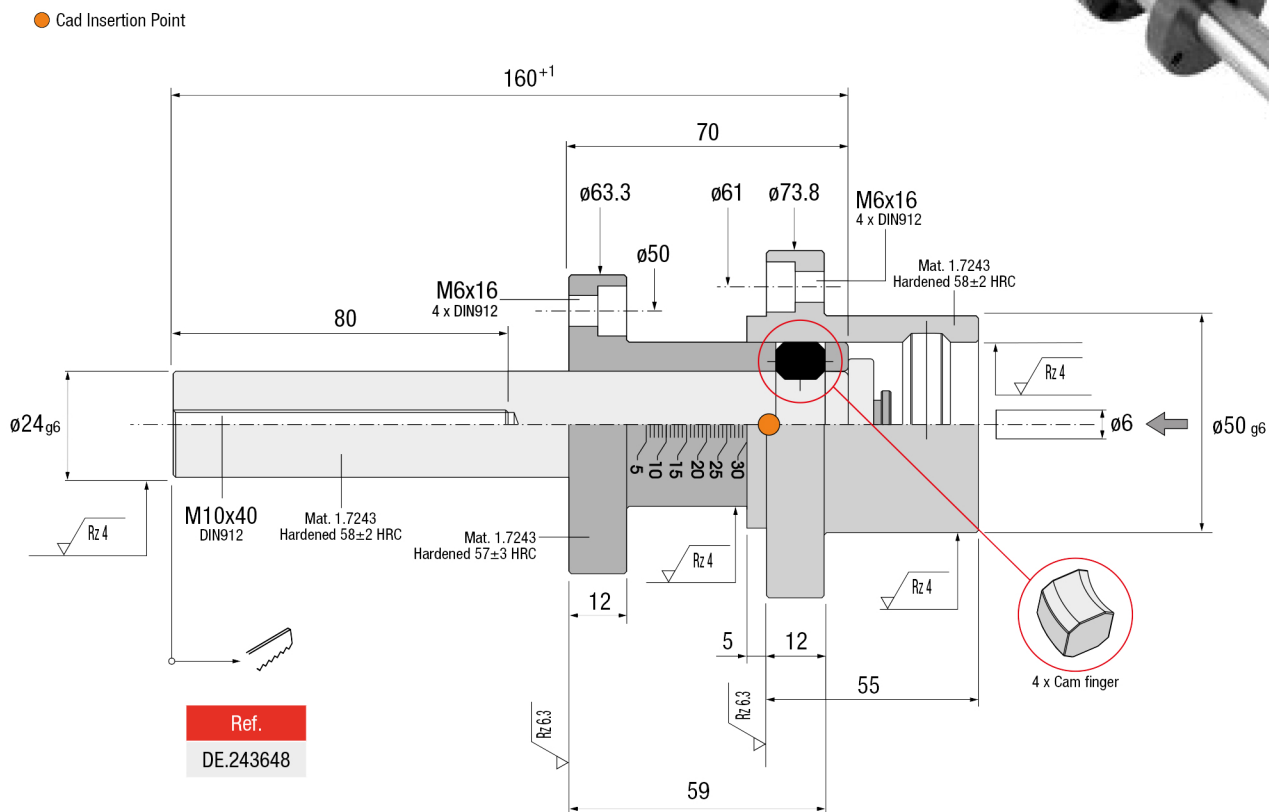
# DOUBLE EJECTION

ES Doble Expulsión DE Zweistufenauswerfer  
 IT Doppia Espulsione PT Dupla Extracção FR Double Ejection



DE

EJECTION



Ref.  
 DE.243648

**IMPORTANT !**  
 Use the scale from 0 to 30mm, to select the first stroke.  
 Seleccionar el primer recorrido mediante la regulación de 0 a 30 mm.  
 Um den 1. Hub festzulegen, die Einteilung von 0 - 30 mm.  
 Selezionare la prima corsa mediante la regolazione da 0 a 30mm.  
 Seleccionar o primeiro curso mediante a regulação de 0 a 30 mm.  
 Sélectionner la 1ère course par le curseur de 0 à 30 mm.

## Installation Guidelines

Consejos de Instalación · Richtlinien zur Installation · Consigli di Installazione · Instruções de Instalação · Mode d'Installation

